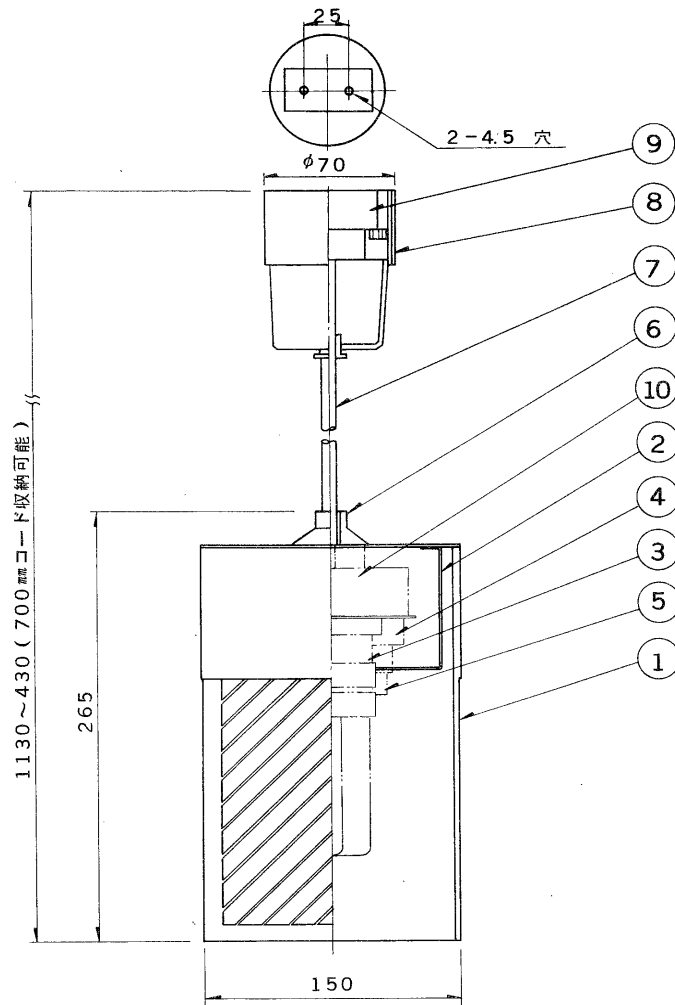


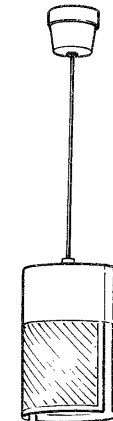
※施工上の注意とご使用上の注意はカタログ・取扱説明書をお読みください。

E 27035

S. 62-5(D) 162



部番	部品名	個数	材質	摘要
1	セード	2	ガラス	透明一部フロスト 金色帯付
2	本体	1	SPC	金色メッキ
3	ソケット	1		DFS-6403A
4	点灯管ソケット	1	ユリア	
5	点灯管	1		FG-1E
6	化粧ナット	1	BsB	金色メッキ
7	電源コード	1	丸打コード	白色
8	コード収納式 シーリングカバー	1	ABS	CPS-1001(W)
9	引掛シーリングボディ	1		
10	安定器	1		20W用



電圧	適合光源	重量	形名	FUP-1804	
100V	FDL18EX-N ×1	1.6 kg	品名		東芝蛍光灯ペンダント
設計	担当	検図	承認	図番	F8731/A
				発行	
単位	mm	第三角法		東芝ライテック株式会社	

<生産完了 1993年03月31日>