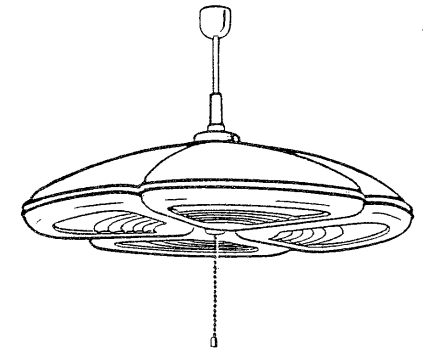
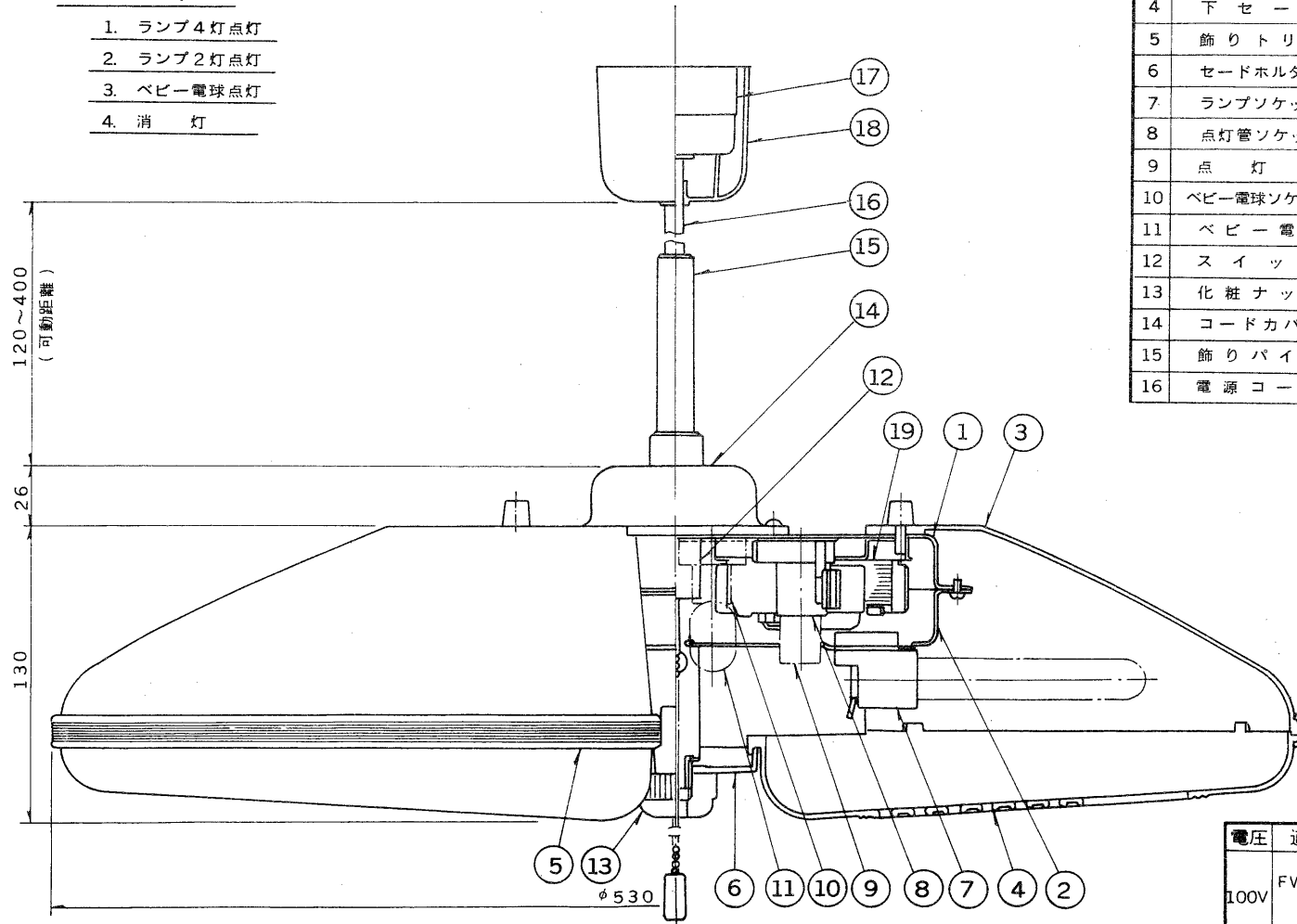


部番	部品名	個数	材質	摘要	部番	部品名	個数	材質	摘要
17	角形引掛シーリング	1	ユリア		1	シャーシ	1	SPC t0.5	メラミン焼付塗装・白
18	シーリングカバー	1	ポリプロ	白	2	反射板	1	SPC t0.5	メラミン焼付塗装・白
19	安定器	4		30W用	3	上セード	4	アクリル	乳白
					4	下セード	4	アクリル	乳白
					5	飾りトリム	4	非移行性軟質塩ビ	黒・銀色マイラー付
					6	セードホルダー	1	ABS	銀色メッキ
					7	ランプソケット	4	メラミンフェノール	DFS-6407
					8	点灯管ソケット	4	ナイロン	DFS-3706
					9	点灯管	4		FG-1E
					10	ベビー電球ソケット	1	ナイロン	SL-1
					11	ベビー電球	1		100V5W
					12	スイッチ	1	ユリア	DFM-108N-30
					13	化粧ナット	1	ABS	銀色メッキ
					14	コードカバー	1	SPC	メラミン焼付塗装・白
					15	飾りパイプ	1	ABS	銀色メッキ
					16	電源コード	1		丸打コード 0.75mm <sup>2</sup> 白

点灯順序

1. ランプ4灯点灯
2. ランプ2灯点灯
3. ベビー電球点灯
4. 消灯



電圧	適合光源	重量	形名	FUP-1104	
100V	FWL27EX-N ×4	4.6 kg	品名		東芝蛍光灯ペンダント
設計	担当	検図	承認	図番	F8755/A
				発行	
単位	mm	第三角法		東芝ライテック株式会社	