

※施工上の注意とご使用上の注意はカタログ・取扱説明書をお読みください。

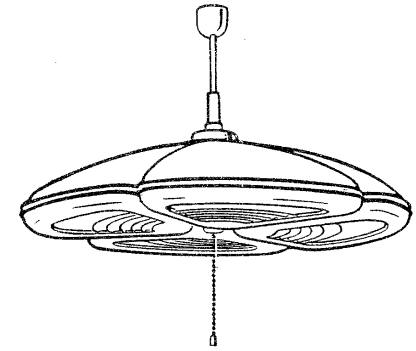
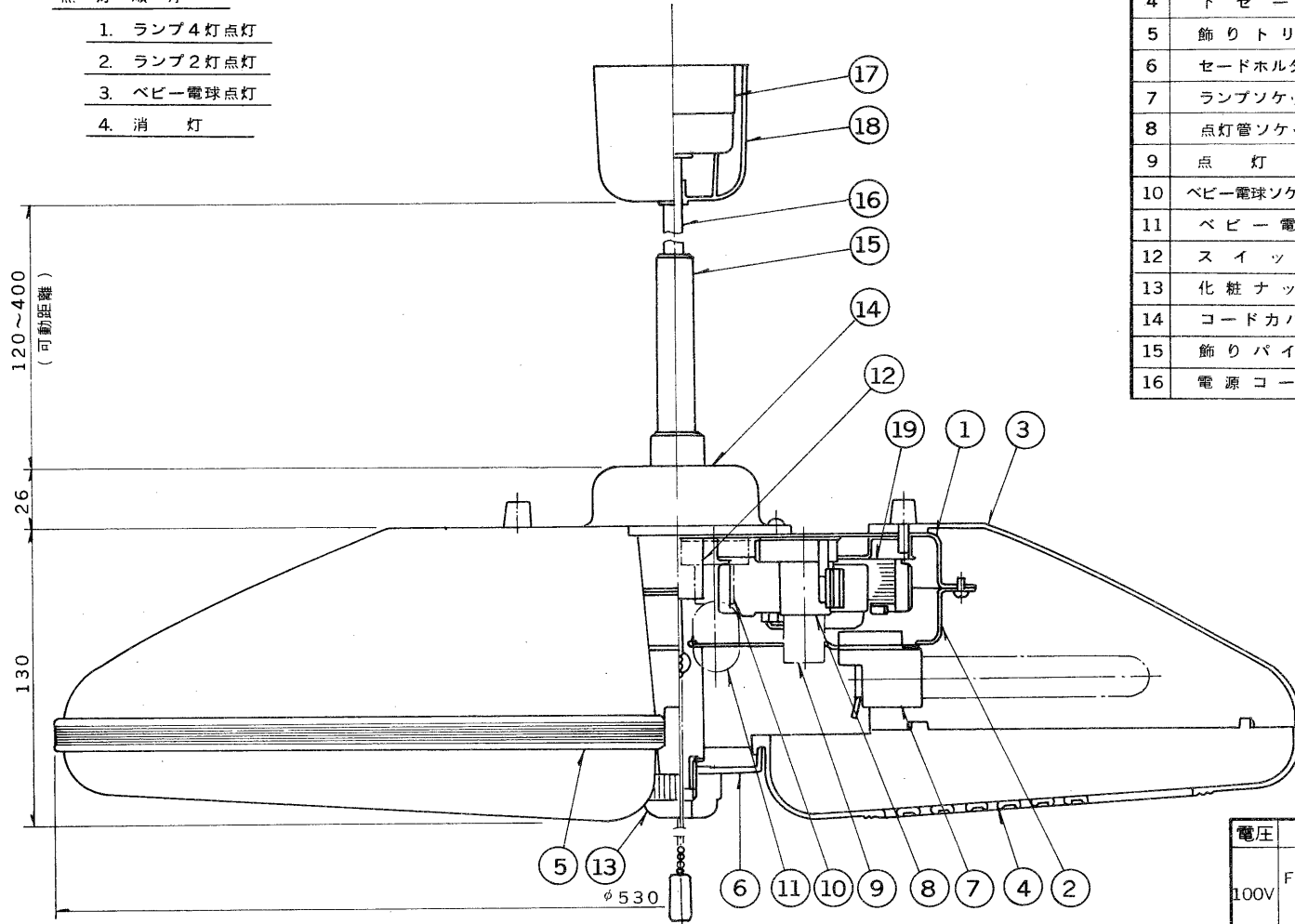
E 27035

S. 62.9(D) 188

部番	部品名	個数	材質	摘要	部番	部品名	個数	材質	摘要
17	角形引掛シーリング	1	ユリア		1	シャーシ	1	SPC t0.5	メラミン焼付塗装・白
18	シーリングカバー	1	ポリプロ	白	2	反射板	1	SPC t0.5	メラミン焼付塗装・白
19	安定器	4		30W用	3	上セード	4	アクリル	透明
					4	下セード	4	アクリル	透明
					5	飾りトリム	4	非移行性軟質塩ビ	下表参照
					6	セードホルダー	1	スチロール	下表参照
					7	ランプソケット	4	メラミンフェノール	DFS-6407
					8	点灯管ソケット	4	ナイロン	DFS-3706
					9	点灯管	4		FG-1E
					10	ベビー電球ソケット	1	ナイロン	SL-1
					11	ベビー電球	1		100V5W
					12	スイッチ	1	ユリア	DFM-108N-30
					13	化粧ナット	1	ABS	下表参照
					14	コードカバー	1		
					15	飾りパイプ	1		下表参照
					16	電源コード	1	丸打コード	0.75mm ² 白

点灯順序

1. ランプ4灯点灯
2. ランプ2灯点灯
3. ベビー電球点灯
4. 消灯



形名	飾りトリム色	飾りパイプ色	ホールチェンスイッチチツマミ色	化粧ナット色	セードホルダ色
FUP-1103(K)	黒	ダークグレー	銀色	銀色	ダークグレー
FUP-1103(V)	銀色	銀色	銀色	銀色	白
FUP-1103(X)	金色	金色	金色	金色	白

電圧	適合光源	重量	形名
100V	FWL27EX-N ×4	4.6 kg	FUP-1103 {K/V/X}
			品名
			東芝蛍光灯ペンダント
設計	担当	検図	承認
図番	F11281/A		
発行			
東芝ライテック株式会社			