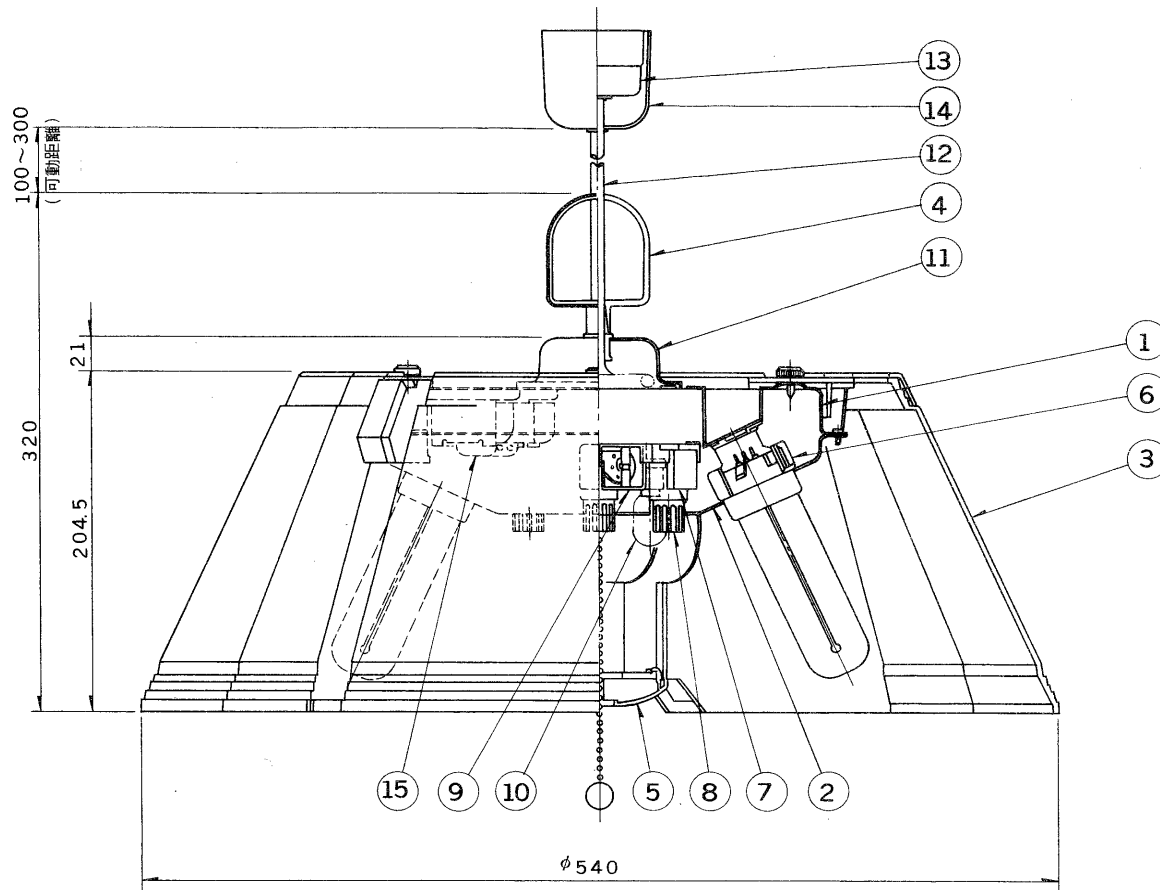


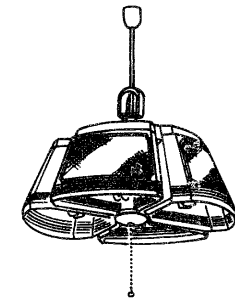
※施工上の注意とご使用上の注意はカタログ・取扱説明書をお読みください。

E 27035

S. 62. 9(D) 001



部番	部品名	個数	材質	摘要
1	シャーシ	1	SPC t0.6	メラミン焼付塗装・白
2	カバー	1	SPC t0.6	メラミン焼付塗装・白
3	セード	4	アクリル	下表参照
4	上飾り	1	ABS	下表参照
5	止めリング	1	HIPS	白色
6	ランプソケット	4	メラミンフェノール	DFS-6402A
7	点灯管ソケット	4	ユリア	FS-707N
8	点灯管	4		FG-1E
9	プルスイッチ	1	ユリア	DFM-158DN-T
10	ベビー電球	1		100V5W
11	コード収納カバー	1	SPC t0.6	メラミン焼付塗装・白
12	電源コード	1	丸打コード	0.75mm ² ・白
13	角形引掛シーリング	1	ユリア	DC5372
14	シーリングカバー	1	ポリプロ	白
15	安定器	4		30W用



形名	セード仕様		上飾り色
	側面模様	下枠	
FUP-1101(X)	斜め格子パターン・マット(白色)印刷	金色	金色
FUP-1101(V)	斜め格子パターン・マット(白色)印刷	クローム色	クローム色

点灯順序

1. ランプ4灯点灯
2. ランプ2灯点灯
3. ベビー電球点灯
4. 消灯

電圧	適合光源	重量	形名	FUP-1101(X) FUP-1101(V)	
100V	FDL27EX-N ×4	4.8 kg	品名		東芝蛍光灯ペンダント
設計	担当	検図	承認	図番	F 8743/B
				発行	
単位	mm	第三角法	東芝ライテック株式会社		