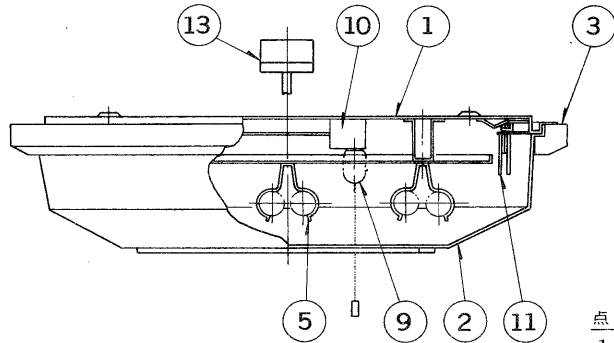
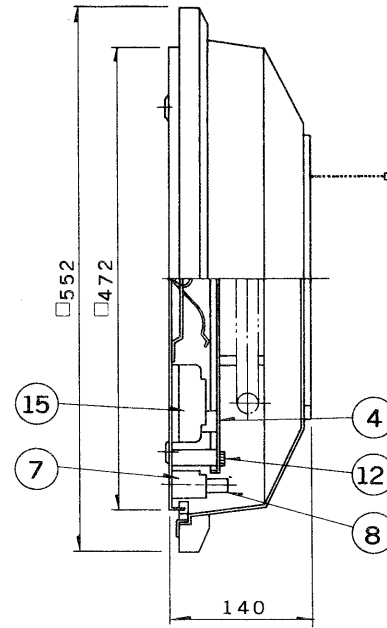
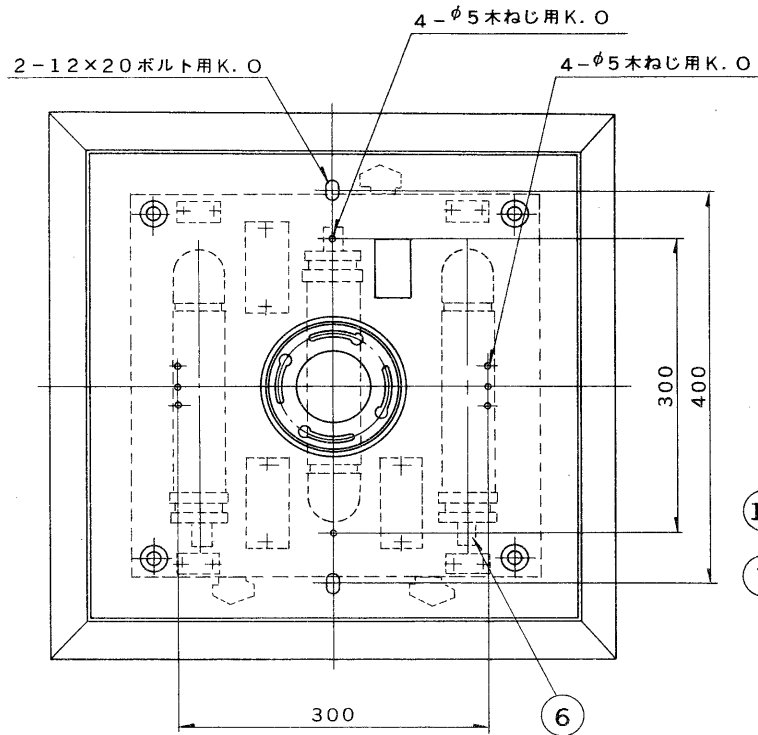


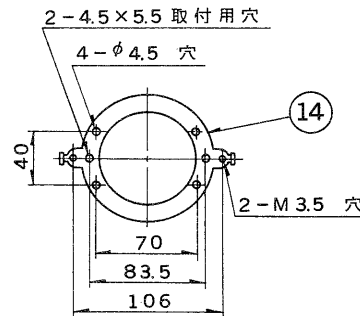
※施工上の注意とご使用上の注意はカタログ・取扱説明書をお読みください。

E 27035

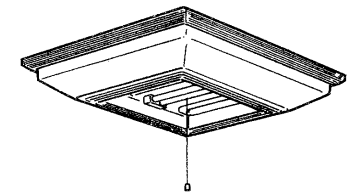
S. 62. 5(D) 001



- 点灯順序
1. ランプ3灯点灯
 2. ランプ2灯点灯
 3. ベビー電球点灯
 4. 消灯



部番	部品名	個数	材質	摘要
1	シャーシ	1	SPC t0.8	メラミン焼付塗装・白
2	セード	1	アクリル t2.5	乳白
3	木枠	1	スプルス	下表参照
4	反射板	1	カラー鉄板 t0.5	白色
5	ランプホルダー	3	SK-5	メラミン焼付塗装・白
6	ランプソケット	3	ユリア	DFS-3402
7	点灯管ソケット	3	ユリア	FS-707N
8	点灯管	3		FG-1E
9	ベビー電球	1		100V5W
10	スイッチ	1	ユリア	DFM-158DN-15
11	セード取付パネ	2	SWP φ1.6	MFZn-C
12	反射板取付ねじ	4	頭部白色 ユリア	(セットスクリュー)
13	薄形引掛シーリング	1	ユリア	DC5392
14	丸形取付金具	1	SPG t1.6	
15	安定器	3		30W用



形名	木枠色
FUH-9013K	白木
FUH-9014K	焼杉

簡易取付ねじ方式

電圧	適合光源	重量	形名	FUH-9013K FUH-9014K
100V	FPL30EX-N ×3	5.9 kg	品名	
				東芝蛍光灯器具 ホームライト®
設計	担当	検図	承認	図番
				F8742/A
				発行
単位 mm				第三角法
東芝ライテック株式会社				