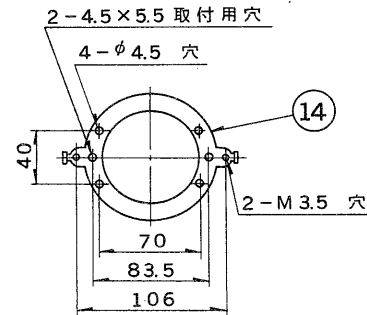
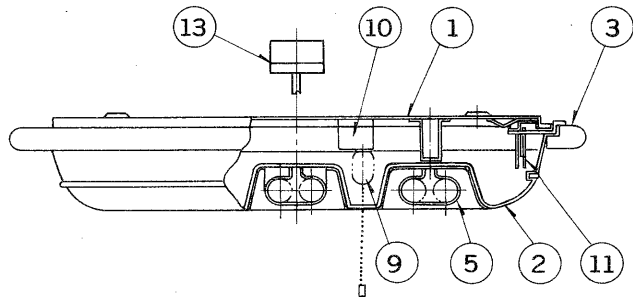
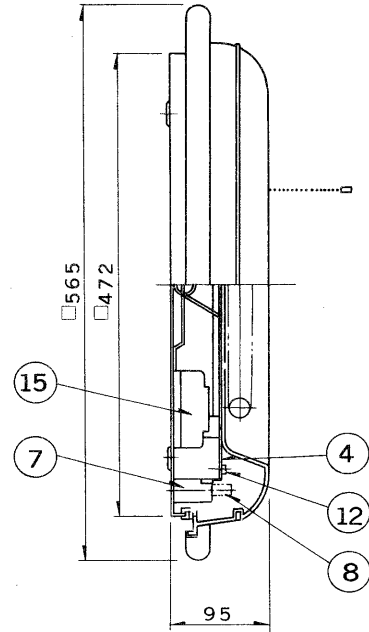
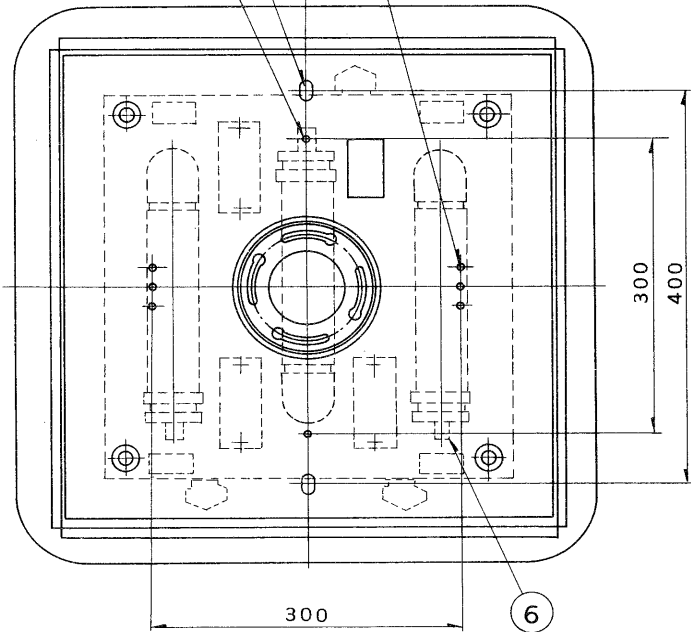


E 27035

S. 62.5(D) 001

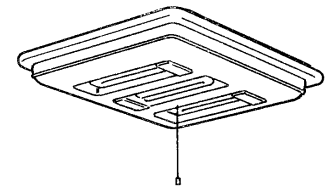
2-12×20ボルト用K.O.  
4-φ5木ねじ用K.O.



点灯順序

1. ランプ3灯点灯
2. ランプ2灯点灯
3. ペビー電球点灯
4. 消灯

部番	部品名	個数	材質	摘要
1	シャーシ	1	SPC t0.8	メラミン焼付塗装・白
2	セード	1	アクリル	乳白
3	飾り枠	1	ウレタン	下表参照
4	反射板	1	カラー鉄板 t0.5	白色
5	ランプホルダー	6	SK-5	メラミン焼付塗装・白
6	ランプソケット	3	ユリア	DFS-3402
7	点灯管ソケット	3	ユリア	FS-707N
8	点灯管	3		FG-1E
9	ペビー電球	1		100V5W
10	スイッチ	1	ユリア	DFM-158DN-15
11	セード取付パネ	2	SWP φ1.6	MFZn-C
12	反射板取付ねじ	4	頭部白色ユリア	(セットスクリュー)
13	薄形引掛シーリング	1	ユリア	DC5392
14	丸形取付金具	1	SPG t1.6	
15	安定器	3		30W用



形名	飾り枠色
FUH-9009K	ホワイト
FUH-9010K	グレー

簡易取付ねじ方式 防虫形

電圧	適合光源	重量	形名	FUH-9009K FUH-9010K
100V	FPL30EX-N ×3	6.9 kg	品名	東芝蛍光灯器具 ホームライト®
設計	担当	検図	承認	図番
発行				F8740/A
単位	mm	第三角法	東芝ライテック株式会社	