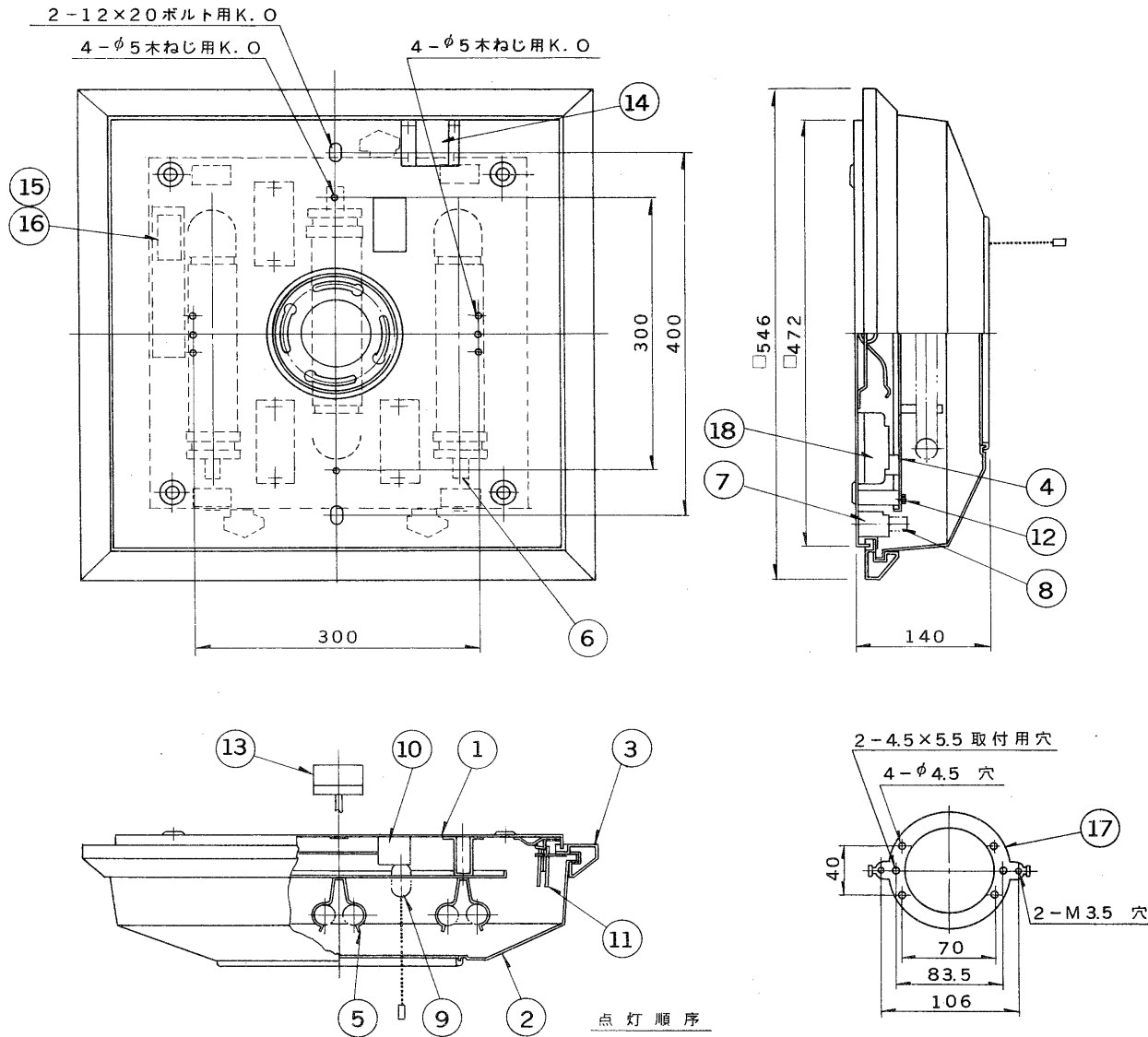


※施工上の注意とご使用上の注意はカタログ・取扱説明書をお読みください。

E27035

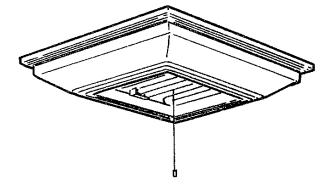
S. 62.5(D) 001



点灯順序

1. ランプ3灯点灯
2. ランプ2灯点灯
3. ベビー電球点灯
4. 消灯

部番	部品名	個数	材質	摘要
1	シャーシ	1	SPC t0.8	メラミン焼付塗装・白
2	セード	1	アクリル	乳白
3	飾り枠	1	硬質塩ビ	下表参照
4	反射板	1	カラー鉄板 t0.5	白色
5	ランプホルダー	6	SK-5	メラミン焼付塗装・白
6	ランプソケット	3	ユリア	DFS-3402
7	点灯管ソケット	3	ユリア	FS-707N
8	点灯管	3		FG-1E
9	ベビー電球	1		100V5W
10	スイッチ	1	ユリア	DFM-158DN-15
11	セード取付バネ	2	SWP φ1.6	MFZn-C
12	反射板取付ねじ	4	頭部白色 ユリア	(セットスクリュー)
13	薄形引掛シーリング	1	ユリア	DC5392
14	シーリング固定金具	1	SPG t0.6	
15	シーリング取付金具	1	SPC t1.0	メラミン焼付塗装・白
16	角形シーリングコンセント	1		DC5311
17	丸形取付金具	1	SPG t1.0	
18	安定器	3		30W用



形名	飾り枠色
FUH-9005K	ホワイト
FUH-9006K	ブラック

簡易取付ねじ方式 直付専用

電圧	適合光源	重量	形名	FUH-9005K	●
100V	FPL30EX-N ×3	6.6 kg	品名	東芝蛍光灯器具 ホームライト®	
設計	担当	検図	承認	図番	F8738/A
発行	東芝ライテック株式会社				
単位	mm	第三角法			

<生産完了 1992年03月31日>