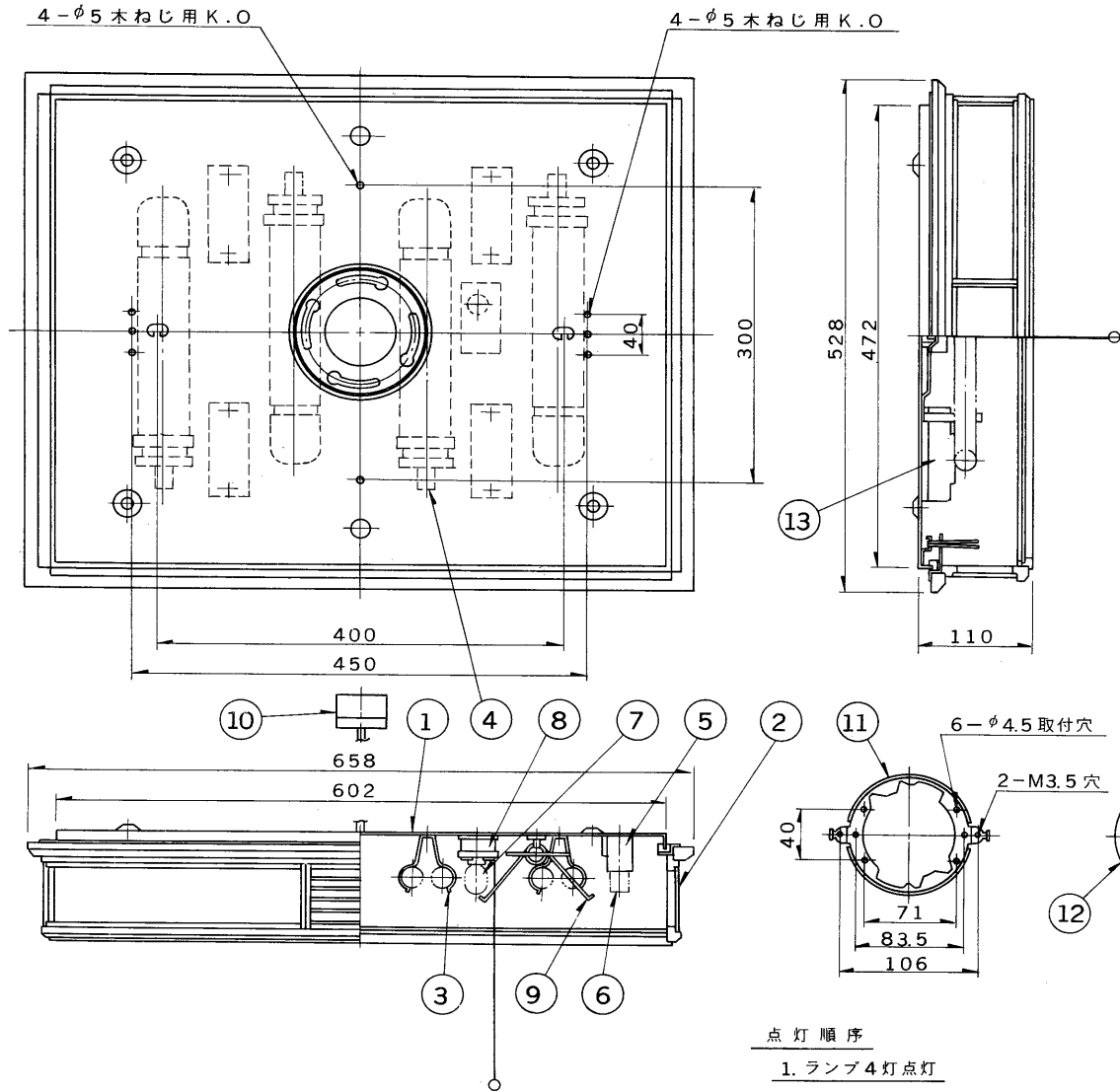
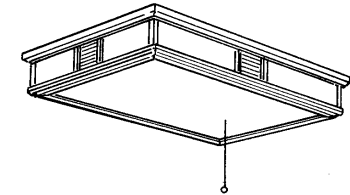


E 27035

'89. 9. 001



部番	部品名	個数	材質	摘要
1	シャーシ	1	SPC t0.8	メラミン焼付塗装・白
2	木製セード	1	スプルース	白木(下面乳白アクリル)
3	ランプホルダー	8	SK-5	メラミン焼付塗装・白
4	ランプソケット	4	ユリア	DFS-3402
5	点灯管ソケット	4	ユリア	FS-707N
6	点灯管	4		FG-1E
7	ペビー電球	1		100V5W
8	スイッチ	1		DFM-258D
9	セード取付パネ	4	SWP φ1.6	MFZn-C
10	薄形引掛シーリング	1	ユリア	DC5392
11	取付金具 A	1	SPG t1.6	
12	取付金具 B	1	SPG t1.6	
13	安定器	4		30W用



点灯順序

1. ランプ4灯点灯
2. ランプ2灯点灯
3. ペビー電球点灯
4. 消灯

簡易取付ねじ方式 防虫形

電圧	適合光源	重量	形名	FUH-1220K
100V	FPL30EX-N ×4	6.4 kg	品名	
			東芝蛍光灯器具 ホームライト®	
			F8785/B	
設計	担当	検図	承認	図番
				発行
単位	mm		第三角法	東芝ライテック株式会社