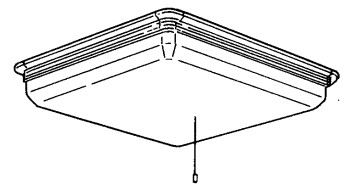
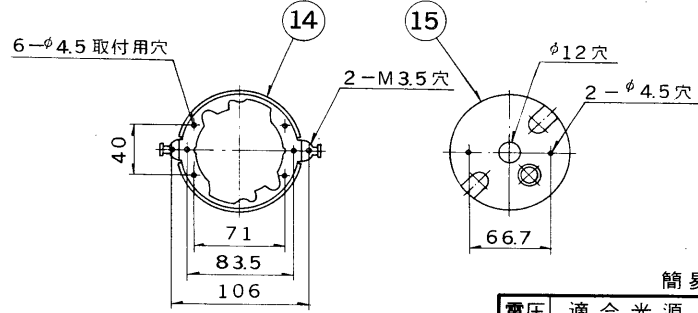
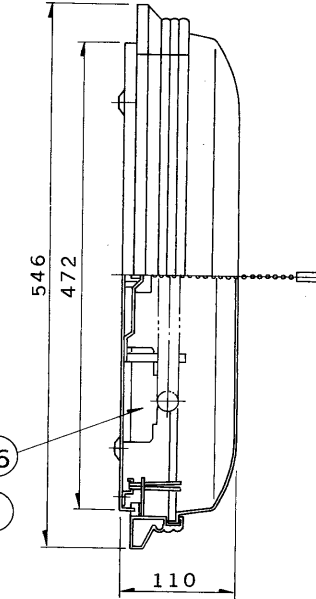
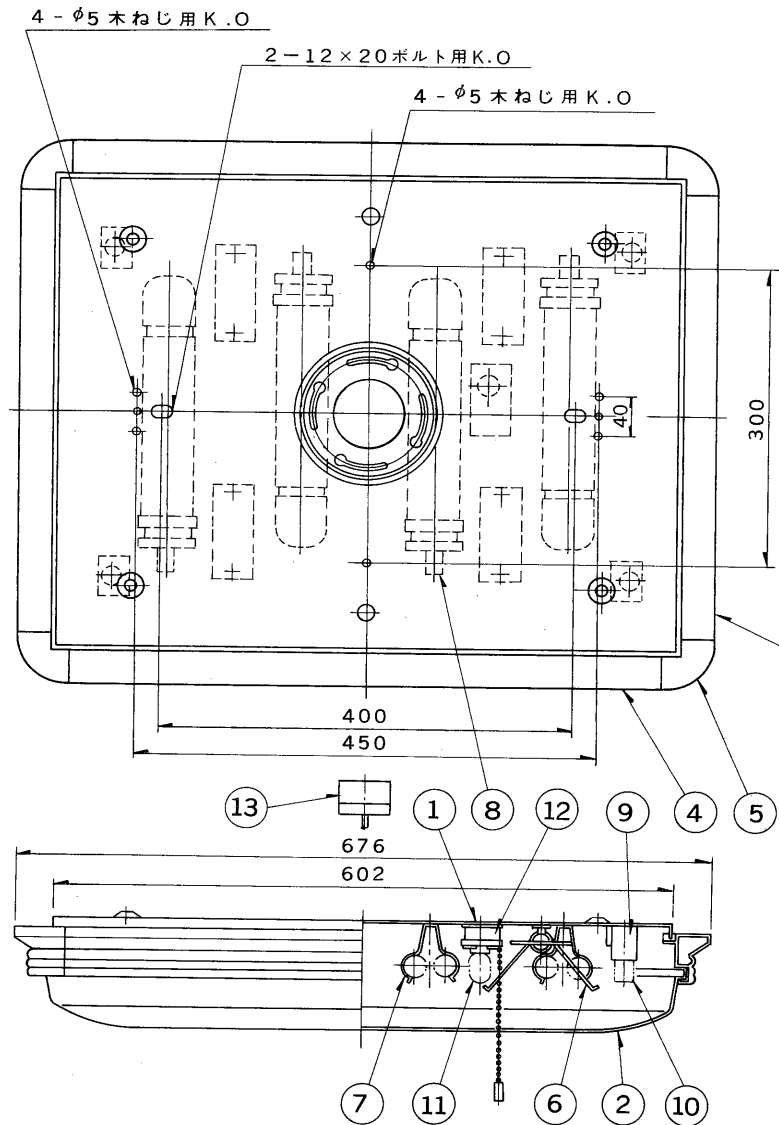


E 27035

'89. 9. 001



- 点灯順序
1. ランプ4灯点灯
 2. ランプ2灯点灯
 3. ベビー電球点灯
 4. 消灯

部番	部品名	個数	材質	摘要
1	シャ-シ	1	SPC t0.8	メラミン焼付塗装・白
2	セ-ード	1	アクリル	乳白
3	縦 枠	2	硬質塩ビ	黒
4	横 枠	2	硬質塩ビ	黒
5	コ-ナ 枠	4	HIPS	黒
6	セ-ード取付パネ	4	SWP φ1.6	MFZn-C
7	ランプホルダ-	8	SK-5	メラミン焼付塗装・白
8	ランプソケット	4	ユリア	DFS-3402
9	点灯管ソケット	4	ユリア	FS-707N
10	点 灯 管	4		FG-1E
11	ベビー電球	1		100V5W
12	ス イ ッ チ	1		DFM-258D
13	薄形引掛シーリング	1	ユリア	DC5392
14	取付金具 A	1	SPG t1.6	
15	取付金具 B	1	SPG t1.6	
16	安 定 器	4		30W用

簡易取付ねじ方式 防虫形

電圧	適合光源	重量	形名	FUH-1218K
100V	FPL30EX-N ×4	6.9 Kg	品名	
			東芝蛍光灯器具 ホームライト®	
設計	担当	検図	承認	図番
				F8750/C
単位 mm 第三角法				発行
				東芝ライテック株式会社