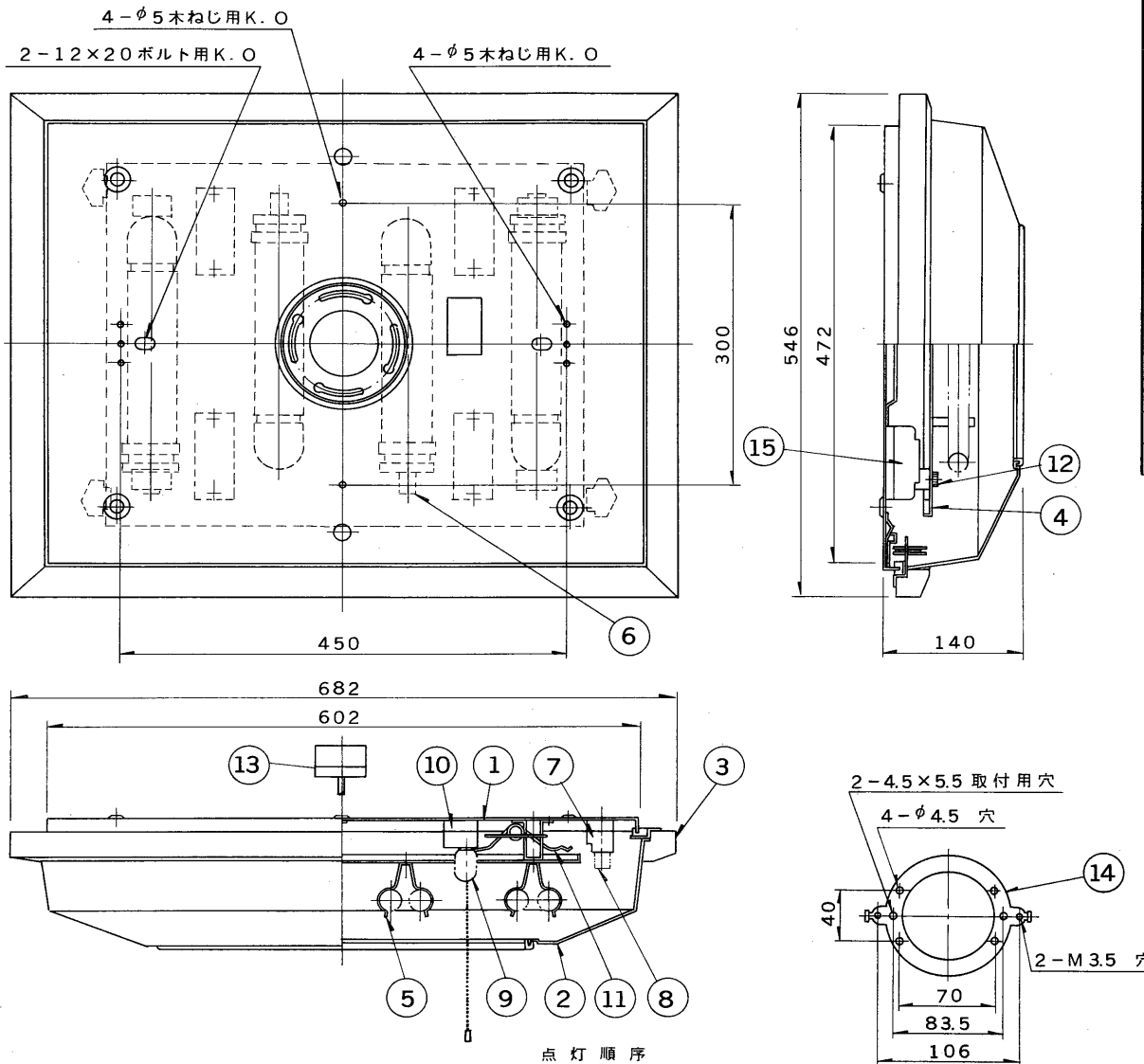
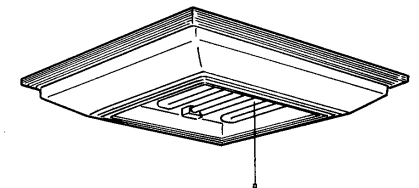


E 27035

'89. 9. 001



部番	部品名	個数	材質	摘要
1	シャーシ	1	SPC t0.8	メラミン焼付塗装・白
2	セード	1	アクリル t2.5	乳白
3	木枠	1	スプルス	下表参照
4	反射板	1	カラー鉄板 t0.5	白色
5	ランプホルダー	4	ST-5	メラミン焼付塗装・白
6	ランプソケット	4	ユリア	DFS-3402
7	点灯管ソケット	4	ユリア	FS-707N
8	点灯管	4		FG-1E
9	ベビー電球	1		100V5W
10	スイッチ	1	ユリア	DFM-258D
11	セード取付パネ	4	SWP φ1.6	MFZn-C
12	反射板取付ねじ	4	頭部白色 ユリア	(セットスクリュー)
13	薄形引掛シーリング	1	ユリア	DC5392
14	丸形取付金具	1	SPG t1.6	
15	安定器	4		30W用



形名	木枠色
FUH-1213K	白木
FUH-1214K	焼杉

簡易取付ねじ方式

電圧	適合光源	重量	形名	FUH-1213K FUH-1214K
100V	FPL30EX-N ×4	7.1 kg	品名	東芝蛍光灯器具 ホームライト®
設計	担当	検図	承認	図番
山本	山本	清水	湯原	F8737/B
単位 mm	第三角法	東芝ライテック株式会社		

点灯順序

1. ランプ4灯点灯
2. ランプ2灯点灯
3. ベビー電球点灯
4. 消灯