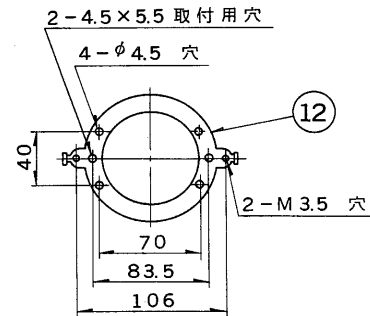
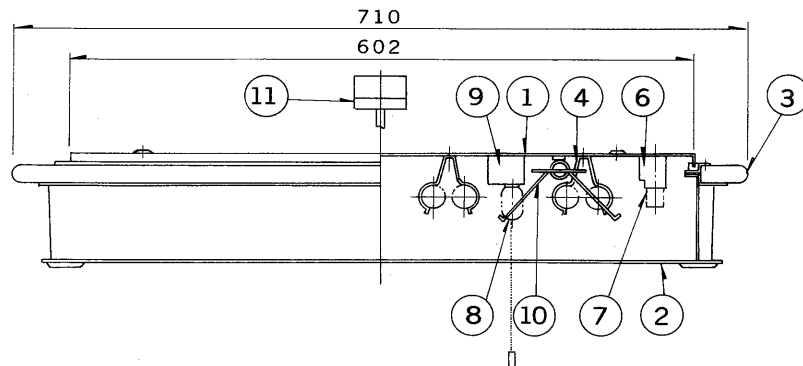
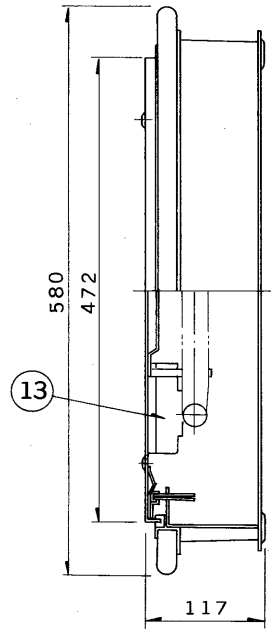
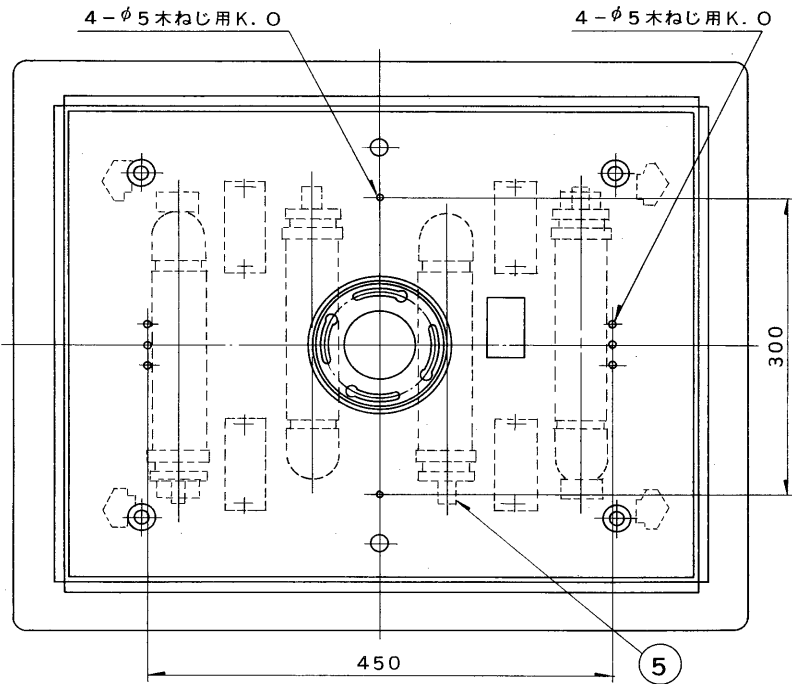


E 27035

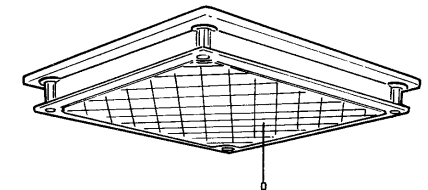
'89. 9. 001



点灯順序

1. ランプ4灯点灯
2. ランプ2灯点灯
3. ベビー電球点灯
4. 消灯

| 部番 | 部品名 | 個数 | 材質 | 摘要 |
|----|-----------|----|----------|------------|
| 1 | シャーシ | 1 | SPC t0.8 | メラミン焼付塗装・白 |
| 2 | セード | 1 | アクリル | クリアーマット印刷 |
| 3 | 木枠 | 1 | スプルス | 下表参照 |
| 4 | ランプホルダー | 8 | SK-5 | メラミン焼付塗装・白 |
| 5 | ランプソケット | 4 | ユリア | DFS-3402 |
| 6 | 点灯管ソケット | 4 | ユリア | FS-707N |
| 7 | 点灯管 | 4 | | FG-1E |
| 8 | ベビー電球 | 1 | | 100V5W |
| 9 | スイッチ | 1 | ユリア | DFM-258D |
| 10 | セード取付パネ | 4 | SWP φ1.6 | MFZn-C |
| 11 | 薄形引掛シーリング | 1 | ユリア | DC5392 |
| 12 | 丸形取付金具 | 1 | SPG t1.6 | |
| 13 | 安定器 | 4 | | 30W用 |



| 形名 | 木枠色 |
|-----------|------|
| FUH-1207K | オーク調 |
| FUH-1208K | ブラック |

簡易取付ねじ方式 防虫形

| | | | | |
|-------------|-----------------|-----------|----|------------------------|
| 電圧 | 適合光源 | 重量 | 形名 | FUH-1207K FUH-1208K |
| 100V | FPL30EX-N ×4 | 7.9 kg | 品名 | |
| | | | | 東芝蛍光灯器具 ホームライト® |
| 設計 | 担当 | 検図 | 承認 | 図番 |
| 山田 | 吉野 | 清水 | 湯原 | F8736/C |
| 単位 mm 第三角法 | | | | 発行 |
| 東芝ライテック株式会社 | | | | |