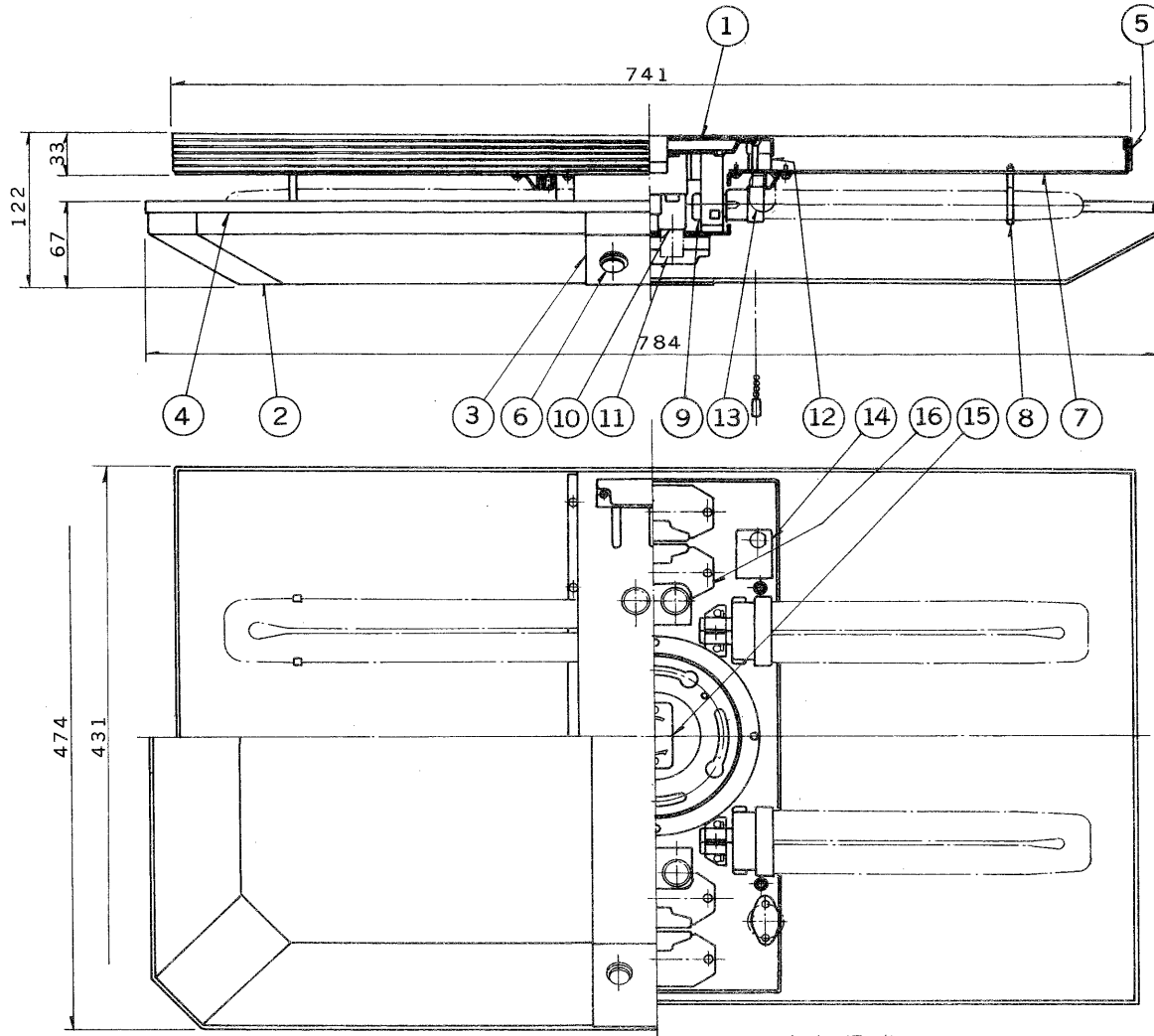
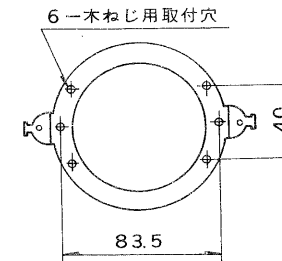


E17035A

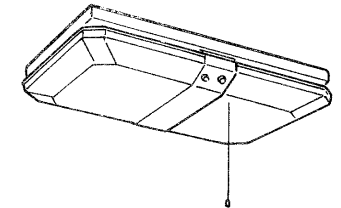
S. 62. 6. 188



部番	部品名	個数	材質	摘要
1	シャーン	1	SPG t0.8	
2	カバー	1	アクリル t3.0	乳白
3	飾り板	1	HT板	金色
4	飾りトリム	1	非移行性 軟質塩ビ	金色
5	トリム	1	非移行性 軟質塩ビ	白色
6	ツマミ	4	BsBM	金色メッキ
7	反射板	1	シルバーアロイ t0.6	メラミン焼付塗装・白(片面塗装)
8	ランプホルダー	4	バネ鋼	電着塗装・白
9	ランプソケット	4	ユリア	DFS-3402
10	点灯管ソケット	2	ユリア	DFS-1701
11	点灯管	2		FG-1E
12	ベビー電球ソケット	1	ナイロン	SL-1
13	ベビー電球	1		100V 5W
14	スイッチ	1	ユリア	DFM-108N-15
15	薄形引掛シーリング	1		DC 5392
16	安定器	4		30W用



取付金具



点灯順序

1. ランプ4灯点灯
2. ランプ2灯点灯
3. ベビー電球点灯
4. 消灯

簡易取付形 直付専用

電圧	適合光源	重量	形名	FUH-1202K
100V	FPL30EX-N × 4	6.8 kg	品名	
東芝蛍光灯直付器具				
設計	担当	検図	承認	図番
伊丹	中島	中島	橋	F 8733/A
単位	mm	第三角法		発行
東芝ライテック株式会社				