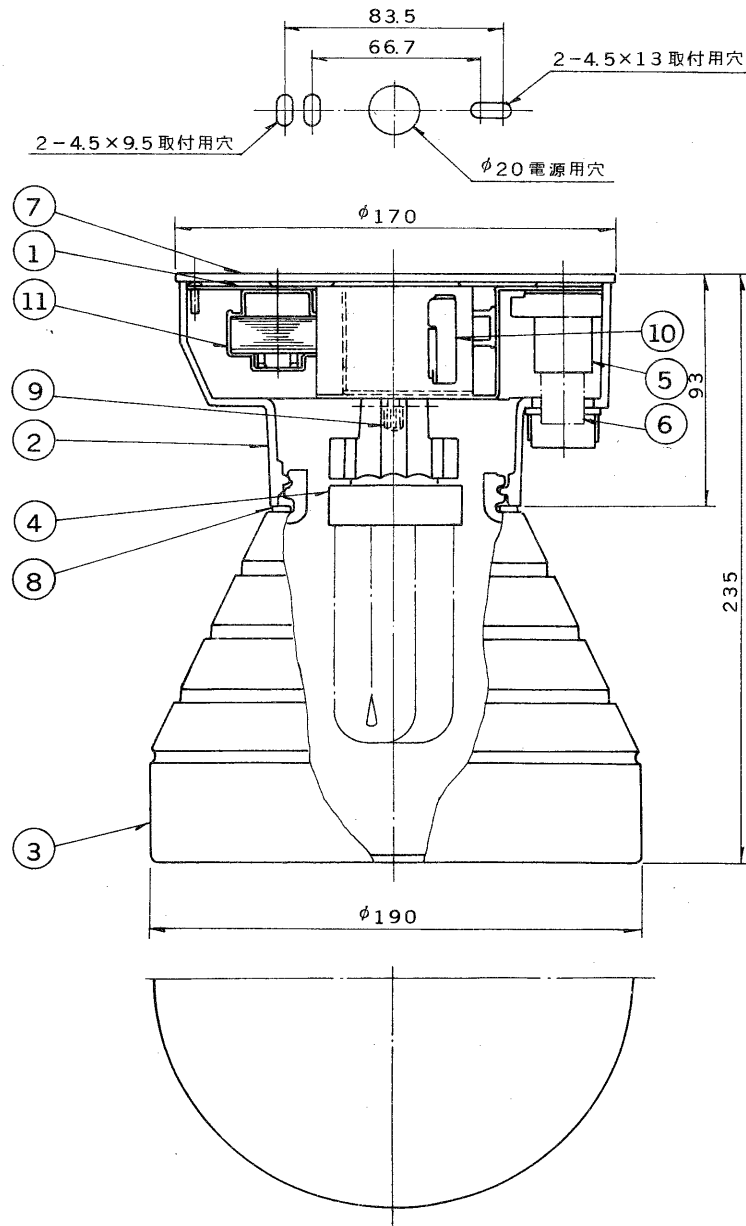


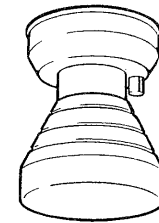
※施工上の注意とご使用上の注意はカタログ・取扱説明書をお読みください。

E17035A

S. 62. 5(D) 188



部番	部品名	個数	材質	摘要
1	サポート	1	SPG t1.2	
2	本体	1	ADC	アクリル焼付塗装・黒
3	グローブ	1	ガラス	フロスト加工
4	ランプソケット	1	メラミンフェノール	DFS-6405A
5	点灯管ソケット	1	ユリア	DFS-3705
6	点灯管	1		FG-1E
7	取付パッキン	1	EPゴム	黒
8	グローブパッキン	1	EPゴム	黒
9	化粧ナット	2	BsBM	黒亜鉛メッキ
10	端子台	1		MWT-6
11	安定器	1		15W用



電圧		適合光源		重量	防水性能	防湿・防雨形
100V		FDL13EX-N × 1		1.8 kg		
形名	FUG-1311					
品名	東芝蛍光灯直付器具					
設計	担当	検図	承認	図番	F8718/A	
伊丹	中島	中島	中島	発行		
単位	mm		第三角法	東芝ライテック株式会社		

<生産完了 1992年03月31日>