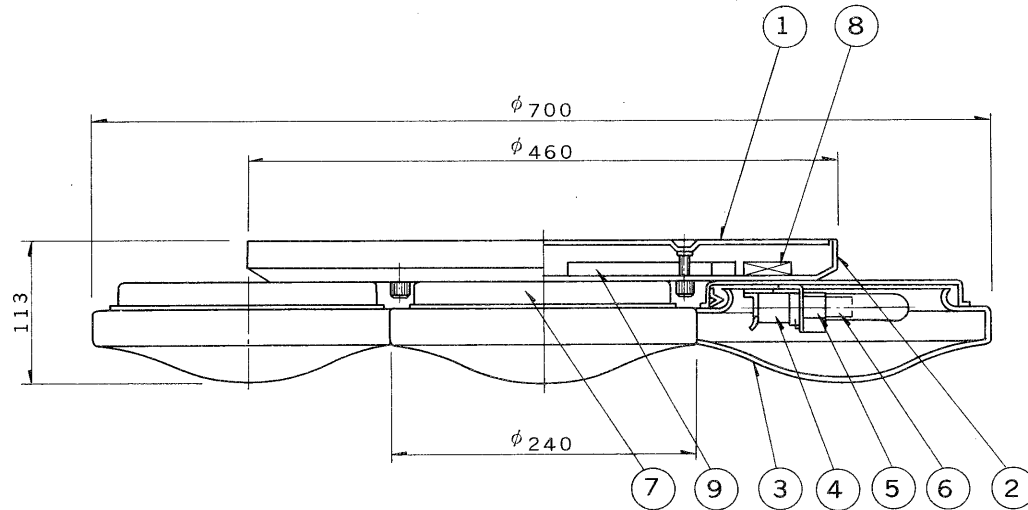
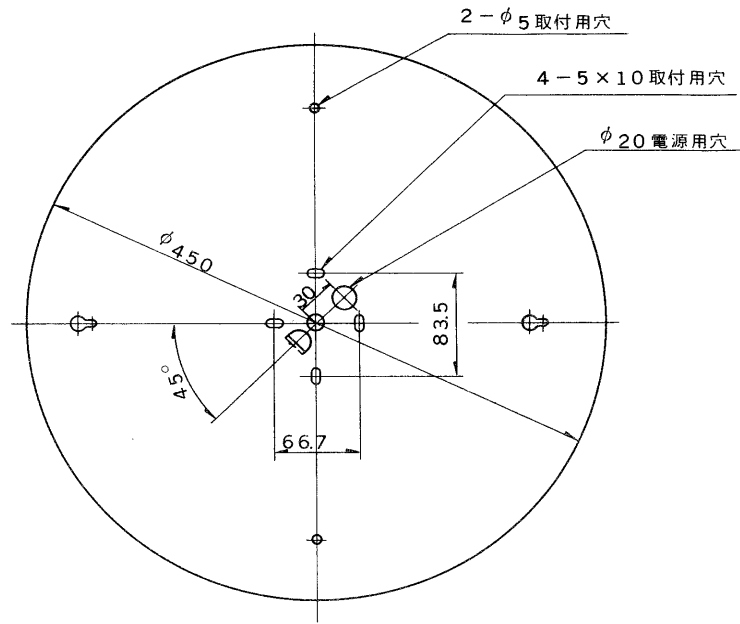


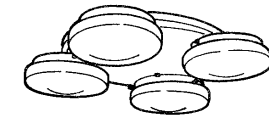
※施工上の注意とご使用上の注意はカタログ・取扱説明書をお読みください。

E 27035

S. 63.5 (D) 162



部番	部品名	個数	材質	摘要
1	サポート	1	SPC	メラミン焼付塗装・黒
2	本体	1	SPC	レザートン塗装・下表参照
3	グローブ	4	ガラス	乳白フロスト
4	ランプソケット	4	ユリア	DFS-6407
5	点灯管ソケット	4	ユリア	
6	点灯管	4		FG-1E
7	グローブ受具	4	SPC	内面：メラミン塗装・白 外面：レザートン塗装（下表参照）
8	端子台	1	ユリア	DFC-3608
9	安定器	4		30W用



形名	本体色
FUC-2708-4	黒
FUC-2709-4	白

KTボルト同梱

電圧	適合光源	重量	形名	FUC-2708-4 FUC-2709-4	
100V	FWL27EX-N×4	1.0Kg	品名		東芝蛍光灯直付器具
設計	担当	検図	承認	図番	F8771/A
				発行	
単位	mm	第三角法		東芝ライテック株式会社	

<生産完了 1994年03月31日>