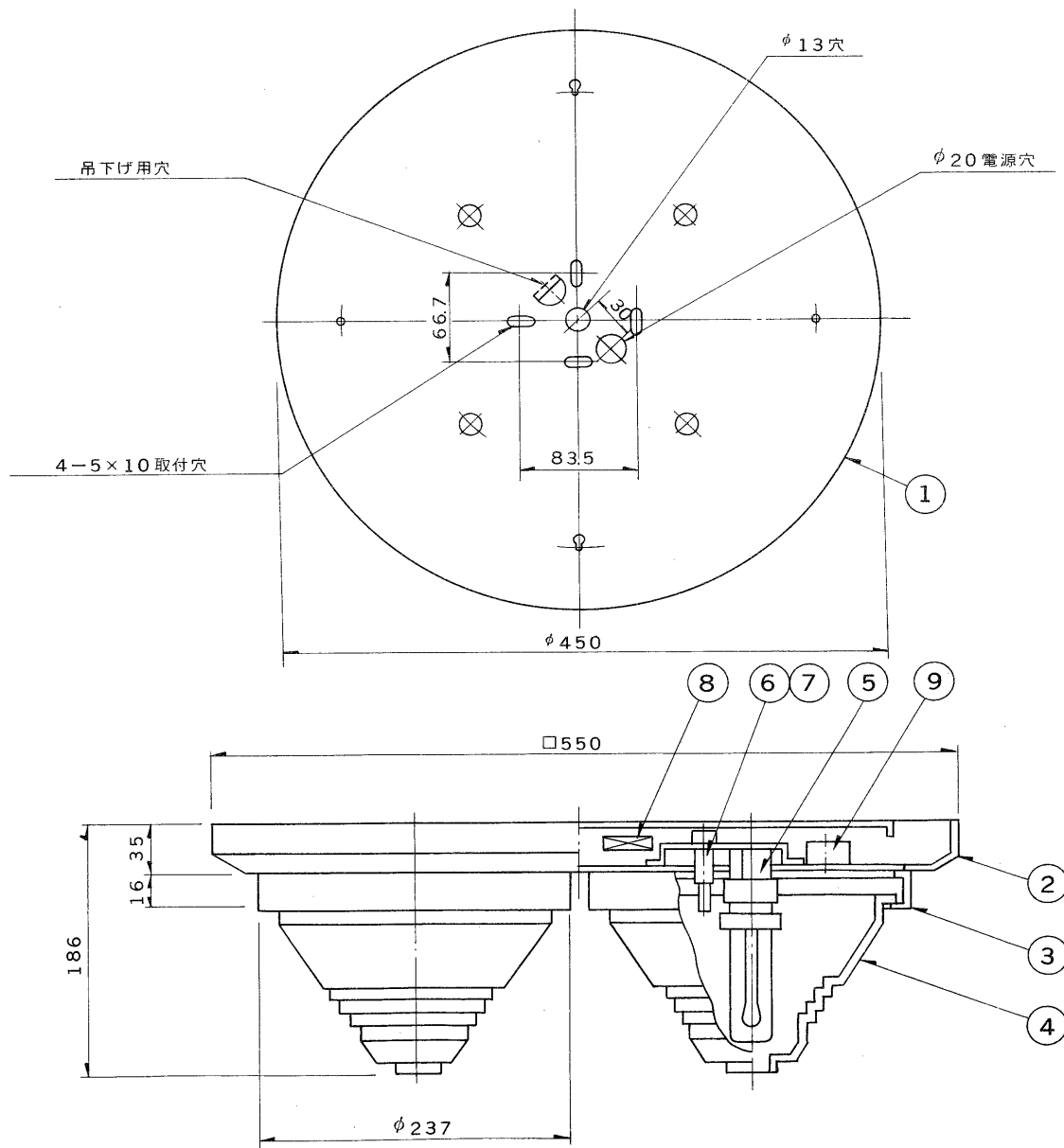
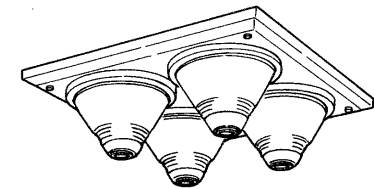


E 27035

S. 63. 8. 162



部番	部品名	個数	材質	摘要
1	サポート	1	SPG	
2	本体	1	SPC	メラミン焼付塗装・白
3	トリム	4	SPC	金色メッキ
4	グローブ	4	ガラス	フロスト一部クリアー
5	ソケット	4		DFS-6402A
6	点灯管ソケット	4	ユリア	
7	点灯管	4		FG-1E
8	SL端子台	1	ユリア	DFC-3608
9	安定器	4		30W用



K T ボルト付属

電圧	適合光源	重量	形名	FUC-2701
100 V	FDL27EX-N×4	105 kg	品名	東芝堂光灯シャンデリア
設計	担当	検図	承認	図番
村	村	村	村	F8809/B
単位	mm	第三角法	発行	東芝ライテック株式会社