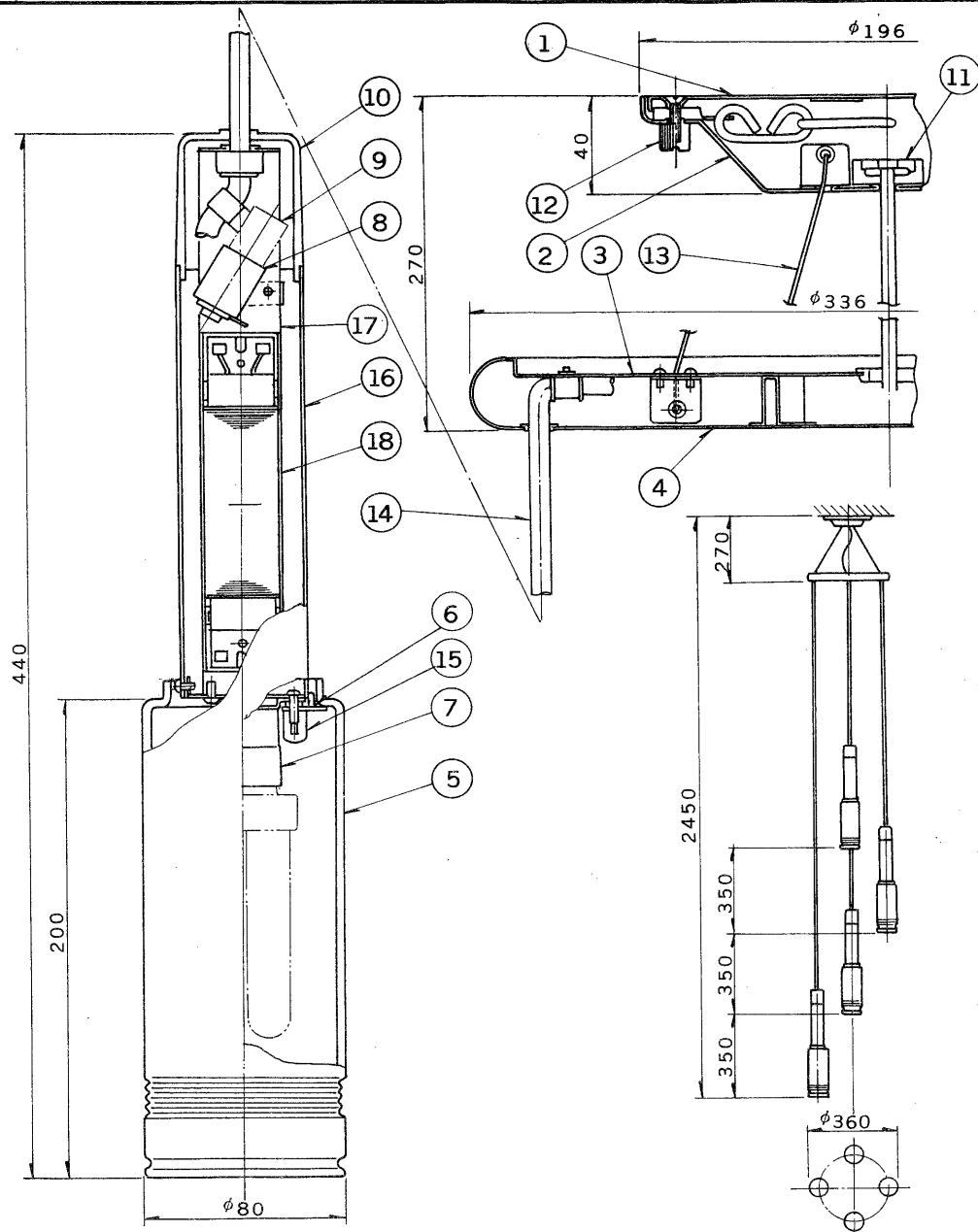


※施工上の注意とご使用上の注意はカタログ・取扱説明書をお読みください。

E 27035

S. 63. 6(D) 188



| 部番 | 部品名      | 個数 | 材質             | 摘要                    |
|----|----------|----|----------------|-----------------------|
| 1  | サポート     | 1  | SPG t1.2       |                       |
| 2  | フランジ     | 1  | SPC t0.8       | メラミン焼付塗装・白            |
| 3  | シャーシ     | 1  | SPG t0.8       |                       |
| 4  | シャーシカバー  | 1  | SPC t0.6       | メラミン焼付塗装・白            |
| 5  | グローブ     | 4  | 透明ガラス          | フロスト処理                |
| 6  | グローブ押え金具 | 8  | SUS t1.5       |                       |
| 7  | ランプソケット  | 4  | メラミンフェノール      | DFS-6403A             |
| 8  | 点灯管ソケット  | 4  | ポリプロ           | DFS-1702              |
| 9  | 点灯管      | 4  |                | FG-1E                 |
| 10 | キャップ     | 4  | スチロール          | アクリル焼付塗装・下表参照         |
| 11 | 端子台      | 1  |                | DFC-3608              |
| 12 | 化粧ナット(A) | 3  | Bs BM          | クロームメッキ               |
| 13 | 吊りワイヤー   | 1  | ステンレスワイヤー φ1.5 |                       |
| 14 | ペンダントコード | 4  | 丸打コード          | 0.75mm <sup>2</sup> 白 |
| 15 | 化粧ナット(B) | 8  | Bs BM          |                       |
| 16 | 安定器ケース   | 4  | STKM           | アクリル焼付塗装・白            |
| 17 | 安定器サポート  | 4  | SPG t1.0       |                       |
| 18 | 安定器      | 4  |                | 20W用細形安定器             |

| 形名         | キャップ・安定器ケース |
|------------|-------------|
| FUC-1842-4 | 茶           |
| FUC-1843-4 | アイボリー       |

|      |                 |        |             |             |
|------|-----------------|--------|-------------|-------------|
| 電圧   | 適合光源            | 重量     | 形名          | FUC-1842-4  |
| 100V | FDL18EX-N<br>×4 | 7.5 kg | 形名          | FUC-1843-4  |
|      |                 |        | 品名          | 東芝蛍光灯シャンデリア |
| 設計   | 担当              | 検図     | 承認          | 図番          |
| 伊丹   | 伊丹              | 伊丹     | 伊丹          | F8776/A     |
| 単位   | mm              | 第三角法   | 東芝ライテック株式会社 |             |

<生産完了 1992年03月31日>