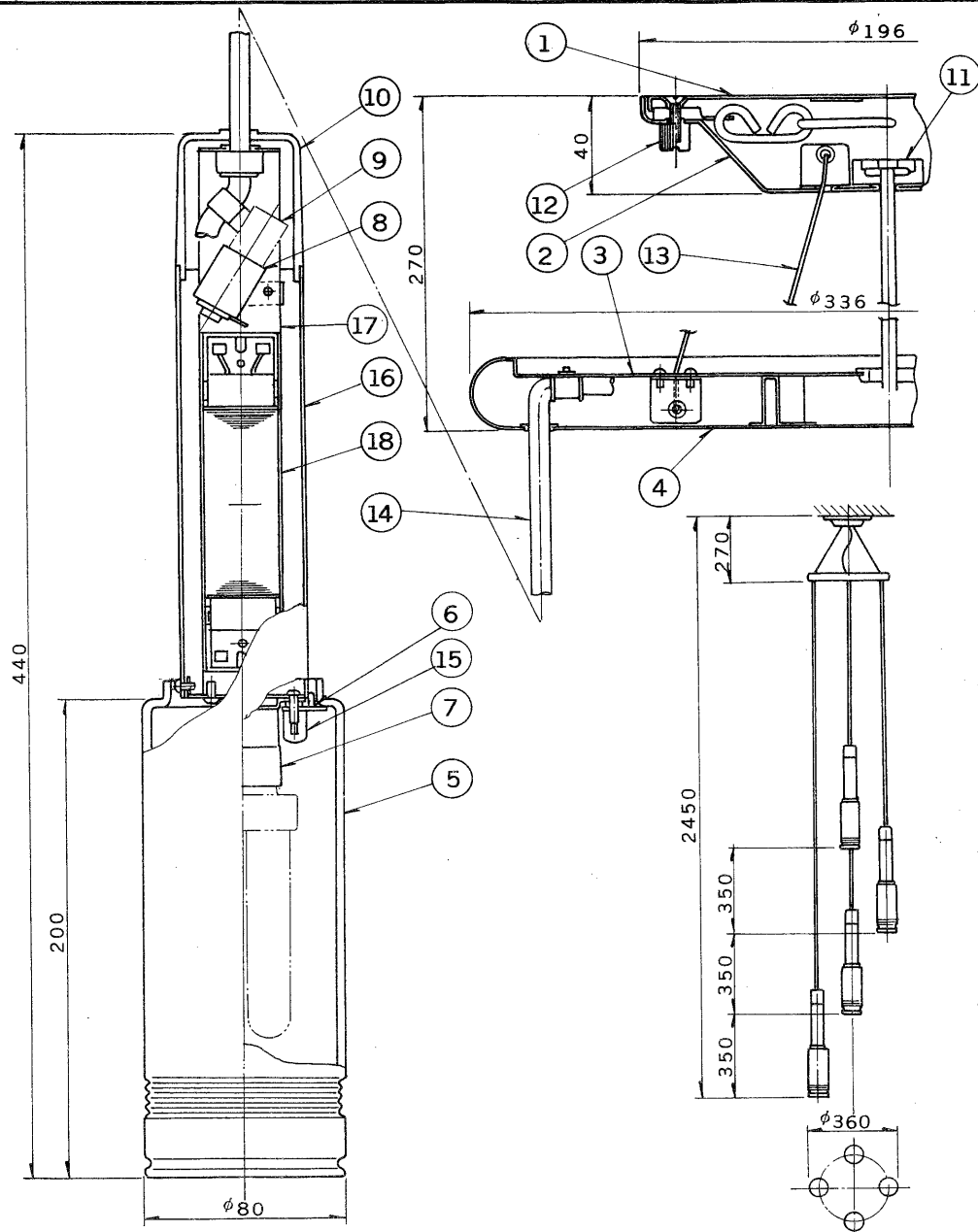


※施工上の注意とご使用上の注意はカタログ・取扱説明書をお読みください。

E 27035

S. 63. 6(D) 188



部番	部品名	個数	材質	摘要
1	サポート	1	SPG t1.2	
2	フランジ	1	SPC t0.8	メラミン焼付塗装・白
3	シャーシ	1	SPG t0.8	
4	シャーシカバー	1	SPC t0.6	メラミン焼付塗装・白
5	グローブ	4	透明ガラス	フロスト処理
6	グローブ押え金具	8	SUS t1.5	
7	ランプソケット	4	メラミンフェノール	DFS-6403A
8	点灯管ソケット	4	ポリプロ	DFS-1702
9	点灯管	4		FG-1E
10	キャップ	4	スチロール	アクリル焼付塗装・下表参照
11	端子台	1		DFC-3608
12	化粧ナット(A)	3	Bs BM	クロームメッキ
13	吊りワイヤー	1	ステンレスワイヤー φ1.5	
14	ペンダントコード	4	丸打コード	0.75mm ² 白
15	化粧ナット(B)	8	Bs BM	
16	安定器ケース	4	STKM	アクリル焼付塗装・白
17	安定器サポート	4	SPG t1.0	
18	安定器	4		20W用細形安定器

形名	キャップ・安定器ケース
FUC-1842-4	茶
FUC-1843-4	アイボリー

電圧	適合光源	重量	形名	FUC-1842-4
100V	FDL18EX-N ×4	7.5 kg	形名	FUC-1843-4
			品名	東芝蛍光灯シャンデリア
設計	担当	検図	承認	図番
伊丹	伊丹	伊丹	伊丹	F8776/A
単位	mm	第三角法	東芝ライテック株式会社	

<生産完了 1992年03月31日>