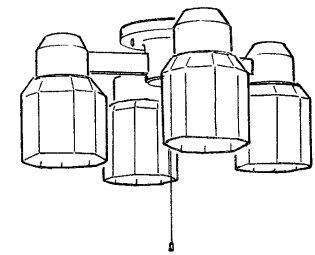
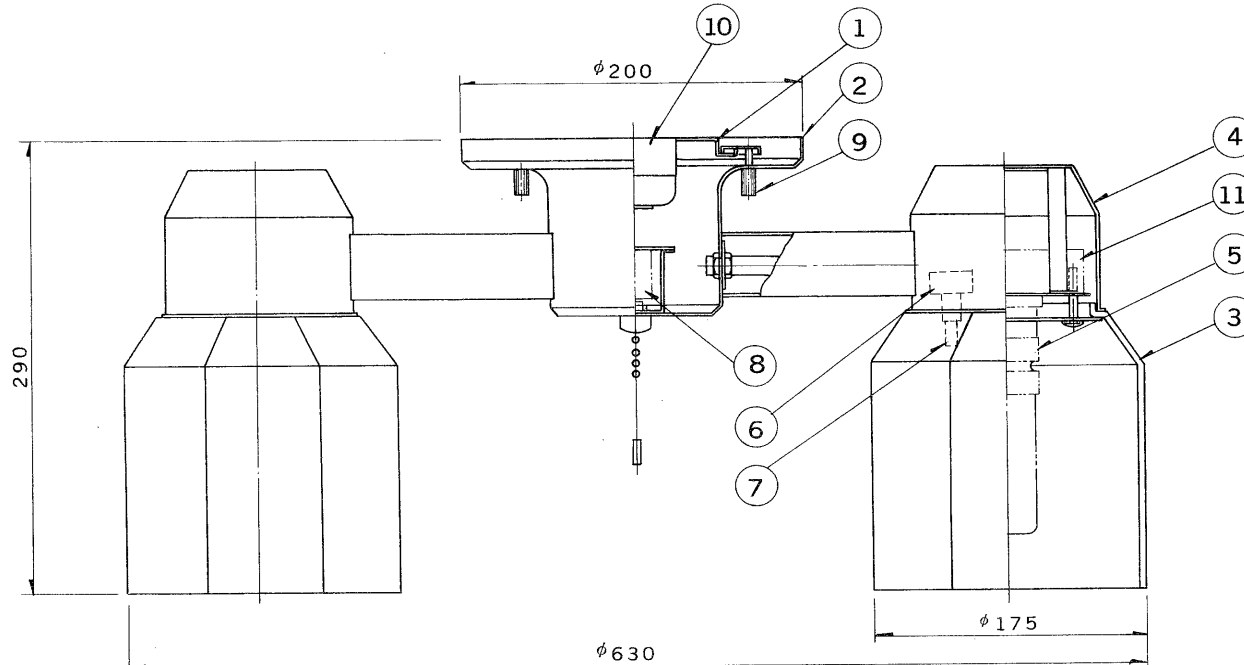
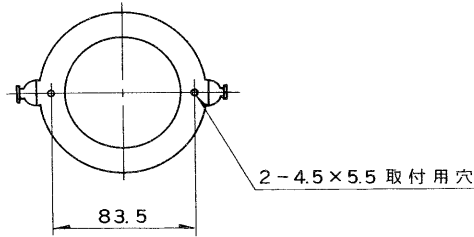


E 27035

S. 62. 5(D) 162

部番	部品名	個数	材質	摘要
1	サポート	1	SPG	
2	本体	1	SPC	金色メッキ
3	グローブ	4	ガラス	乳白色
4	グローブ受具	4	SPC	金色メッキ
5	ソケット	4		DFS-6403A
6	点灯管ソケット	4	ユリア	
7	点灯管	4		FG-1E
8	スイッチ	1	ユリア	DFM-404
9	化粧ナット	2	BsB	金色メッキ
10	引掛シーリング	1	ユリア	DC5372
11	安定器	4		20W用



点灯順序

1. ランプ4灯点灯
2. ランプ2灯点灯
3. 消灯

簡易取付形

電圧	適合光源	重量	形名	FUC-1802-4	
100V	FDL18EX-N ×4	7.5 kg	品名		東芝蛍光灯シャンデリア
設計	担当	検図	承認	図番	F8723/A
				発行	
単位	mm	第三角法	東芝ライテック株式会社		