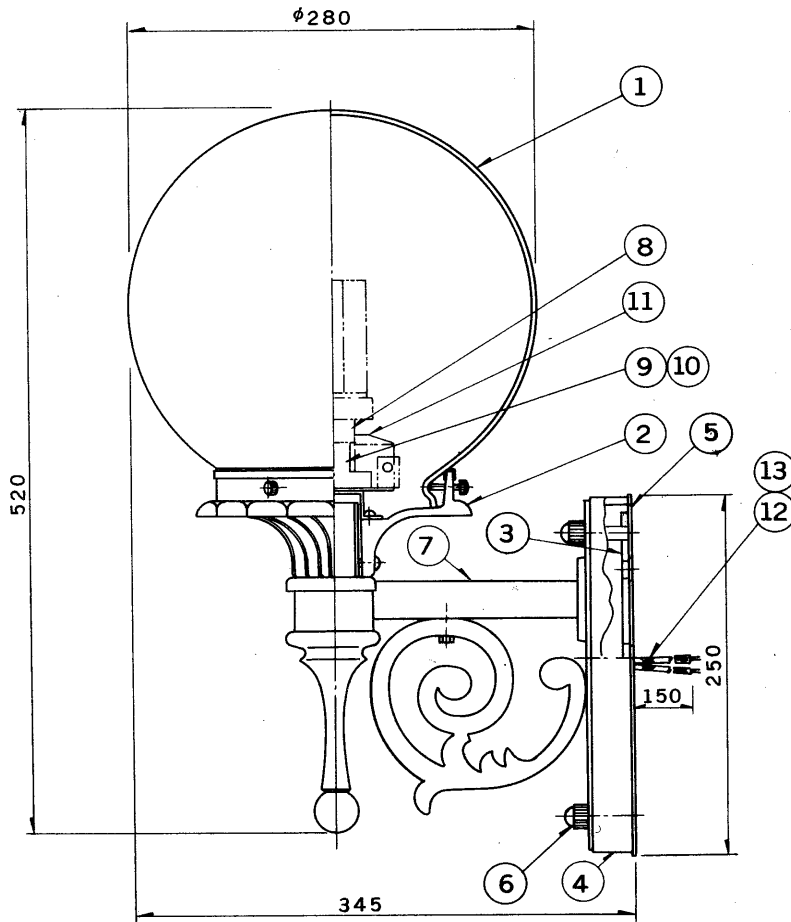


※施工上の注意とご使用上の注意はカタログ・取扱説明書をお読みください。

E 27035

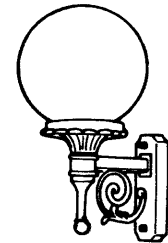
S. 63. 11. 004



| 部番 | 部品名 | 個数 | 材質 | 摘要 |
|----|---------|----|----------|------------------------------|
| 1 | グローブ | 1 | 硬質ガラス | 内面フロスト |
| 2 | ホルダー | 1 | AC | 塗装 |
| 3 | 取付板 | 1 | SPC | MFZn-C |
| 4 | フランジ | 1 | AC | 塗装 |
| 5 | パッキン | 1 | クロロレン | 黒色 |
| 6 | 袋ナット | 2 | SS | 塗装 |
| 7 | アーム | 1 | STKR □28 | MFZn-C後、塗装 |
| 8 | ランプソケット | 1 | 樹脂 | |
| 9 | 点灯管ソケット | 1 | 樹脂 | |
| 10 | 点灯管 | 1 | | FG-1E |
| 11 | 安定器 | 1 | 組立品 | 100V用 |
| 12 | リード線 | 2 | HIV | 0.9mm ² 器具外150mm |
| 13 | アース線 | 1 | IV | 1.25mm ² 器具外150mm |

塗装：アクリル焼付塗装

標準色：青銅色



使用上のご注意

- 風速60m/秒以下の所で使用してください。
- 振動のはげしい所では使用しないでください。
- 塩害地区または、腐食性ガスの発生する所でご使用になる場合は、別途ご相談ください。

| | | | | | |
|----|------------------------|-------|----|---------------|---------|
| 電圧 | 適合光源 | 重量 | 形名 | FUB-13103-GL1 | |
| | FDL13EX-N FDL13EX-L | 4.8kg | 品名 | | 東芝ブラケット |
| 設計 | 担当 | 検図 | 承認 | 図番 | Z8041/B |
| 中西 | 中西 | 皇 | 稔 | 番 | |
| 単位 | mm | 第三角法 | | 東芝ライテック株式会社 | |