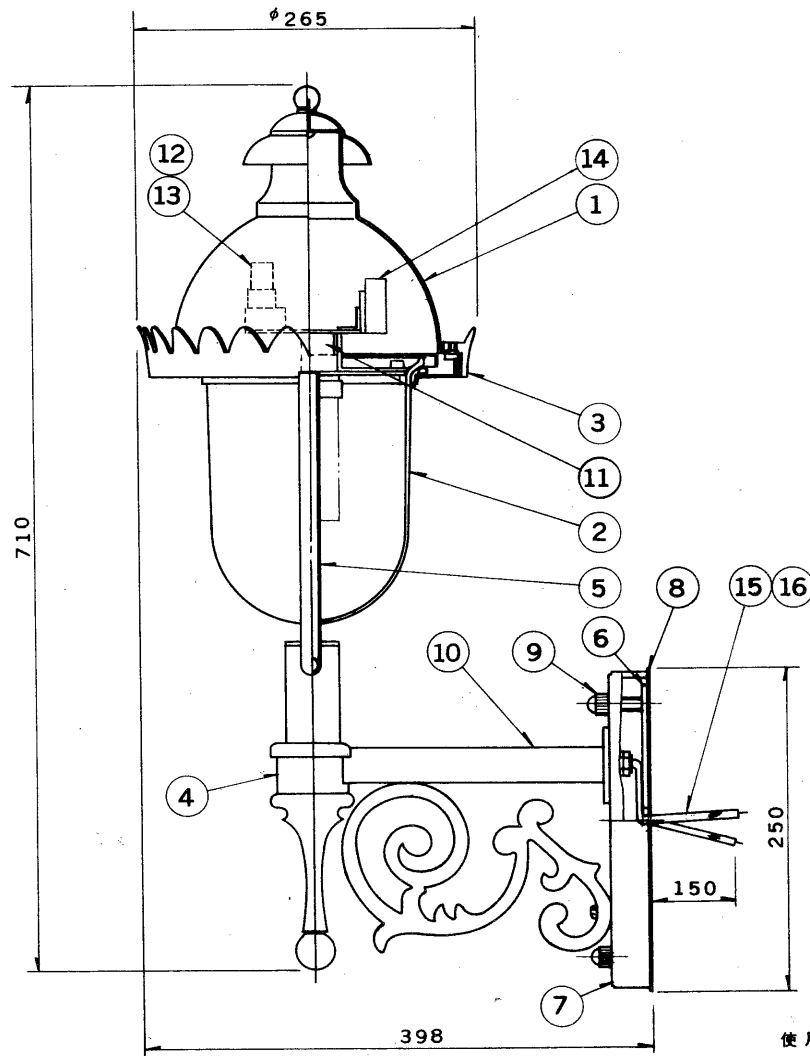


E 27035

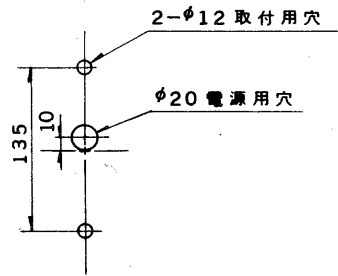
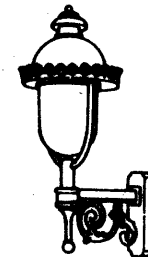
S. 63. 11. 004



部番	部品名	個数	材質	摘要
1	笠	1	SPC	塗装
2	グローブ	1	硬質ガラス	内面フロスト
3	飾り	1	AC	塗装
4	ホルダー	1	AC	塗装
5	アーム	2	薄鋼電線管	塗装
6	取付板	1	SPC	MFZn-C
7	フランジ	1	AC	塗装
8	パッキン	1	クロロレン	黒色
9	後ナット	2	SS	塗装
10	アーム	1	STKR □28	MFZn-C後、塗装
11	ランプソケット	1	樹脂	
12	点灯管ソケット	1	樹脂	
13	点灯管	1		FG-1E
14	安定器	1	組立品	100V用
15	リード線	2	HIV	0.9mm <sup>2</sup> 器具外150mm
16	アース線	1	IV	1.25mm <sup>2</sup> 器具外150mm

塗装：アクリル焼付塗装

標準色：青銅色



使用上のご注意

- 風速60m/秒以下の所で使用してください。
- 振動のはげしい所では使用しないでください。
- 塩害地区または、腐食性ガスの発生する所でご使用になる場合は、ご相談ください。

電圧	適合光源	重量	形名	FUB-13102-GL1	
	FDL13EX-N FDL13EX-L	6.9 Kg	品名		東芝ブラケット
設計	担当	検図	承認	図番	Z8040/B
発行					
単位	mm	第三角法	東芝ライテック株式会社		