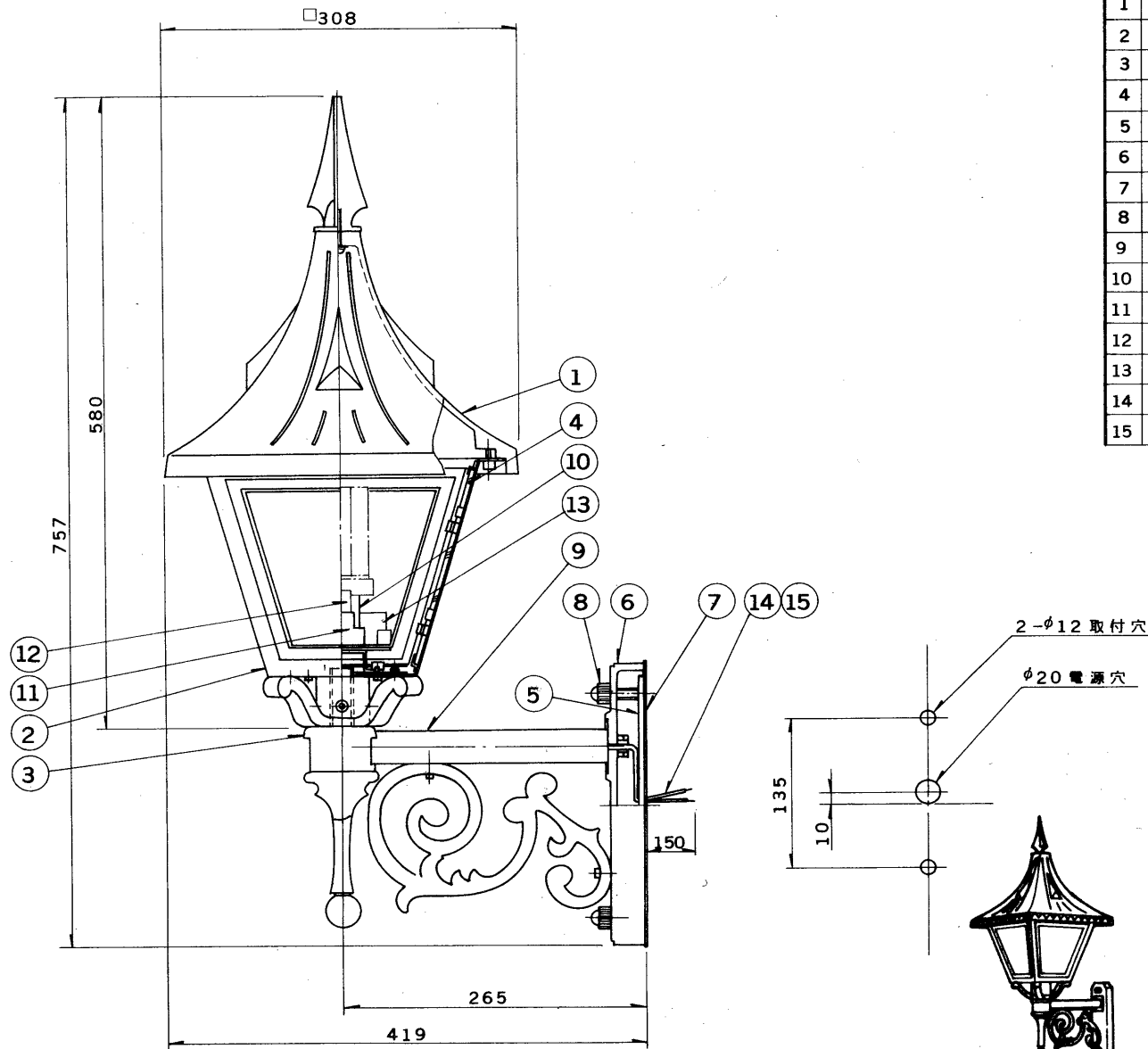


※施工上の注意とご使用上の注意はカタログ・取扱説明書をお読みください。

E 27035

S. 63. 10(D) 004



部番	部品名	個数	材質	摘要
1	笠	1	AC	塗装
2	灯体	1	SPC	塗装
3	ホルダー	1	AC	塗装
4	ガラス	4	強化ガラス	部分フロスト
5	取付板	1	SPC	MFZn-C
6	フランジ	1	AC	塗装
7	パッキン	1	クロロレン	黒色
8	袋ナット	2	SS	塗装
9	アーム	1	STKR □28	MFZn-C後、塗装
10	ランプソケット	1	樹脂	
11	点灯管ソケット	1	樹脂	
12	点灯管	1		FG-1E
13	安定器	1	組立品	100V用
14	リード線	2	HIV	0.9 ^{mm} 2 器具外150 ^{mm}
15	アース線	1	IV	1.25 ^{mm} 2 器具外150 ^{mm}

塗装：アクリル焼付塗装

標準色：青銅色

使用上のご注意

- 風速60m/秒以下の所で使用してください。
- 振動のはげしい所では使用しないでください。
- 塩害地区または、腐食性ガスの発生する所でご使用になる場合は、別途ご相談ください。

電圧	適合光源	重量	形名	FUB-13101-GL1
	FDL13EX-N FDL13EX-L	8.6 kg	品名	東芝ブラケット
設計	担当	検図	承認	図番
嶋	嶋	滝	滝	Z8039/A
単位	mm	第三角法		発行
東芝ライテック株式会社				