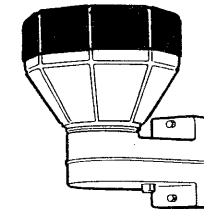
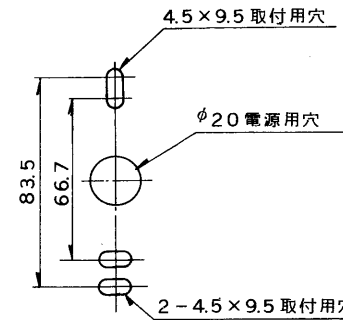
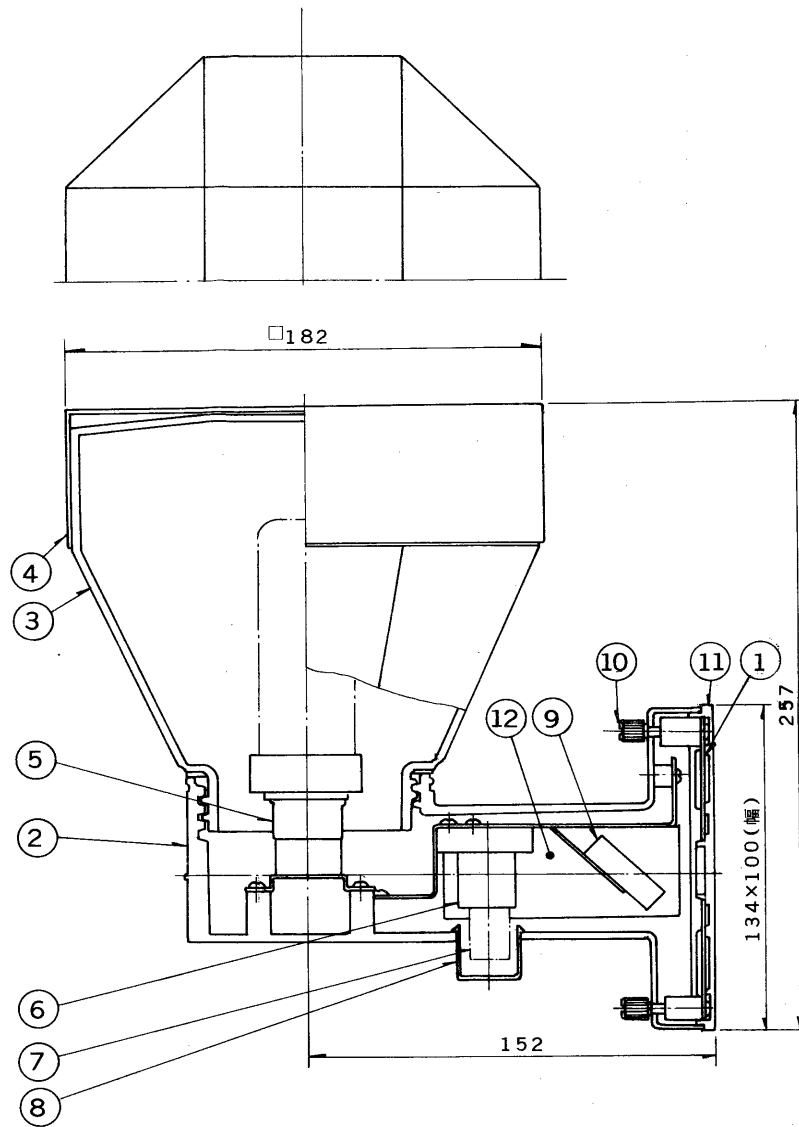


※施工上の注意とご使用上の注意はカタログ・取扱説明書をお読みください。

E17035A

S. 62.5(D) 188



部番	部品名	個数	材質	摘要
1	サポート	1	SPC t1.0	MFZn
2	本体	1	ADC	アクリル焼付塗装・黒
3	グローブ	1	透明ガラス	フロスト加工
4	グローブカバー	1	SPC t1.0	アクリル焼付塗装・黒
5	ランプソケット	1	メラミンフェノール	DFS-6405A
6	点灯管ソケット	1	ユリア	DFS-3705
7	点灯管	1		FG-1E
8	点灯管カバー	1	ポリプロ	黒
9	端子台	1		MWT-6
10	化粧ナット	2	BsBM	黒 亜鉛メッキ
11	パッキン	1	EPゴム	黒
12	安定器	1		15W用

防水性能 防雨形

電圧	適合光源	重量	形名	
100V	FDL13EX-N × 1	2.5 kg	FUB-1310	
設計	担当	検図	承認	図番
				F8708/A
単位	mm	第三角法	東芝ライテック株式会社	

<生産完了 1992年03月31日>