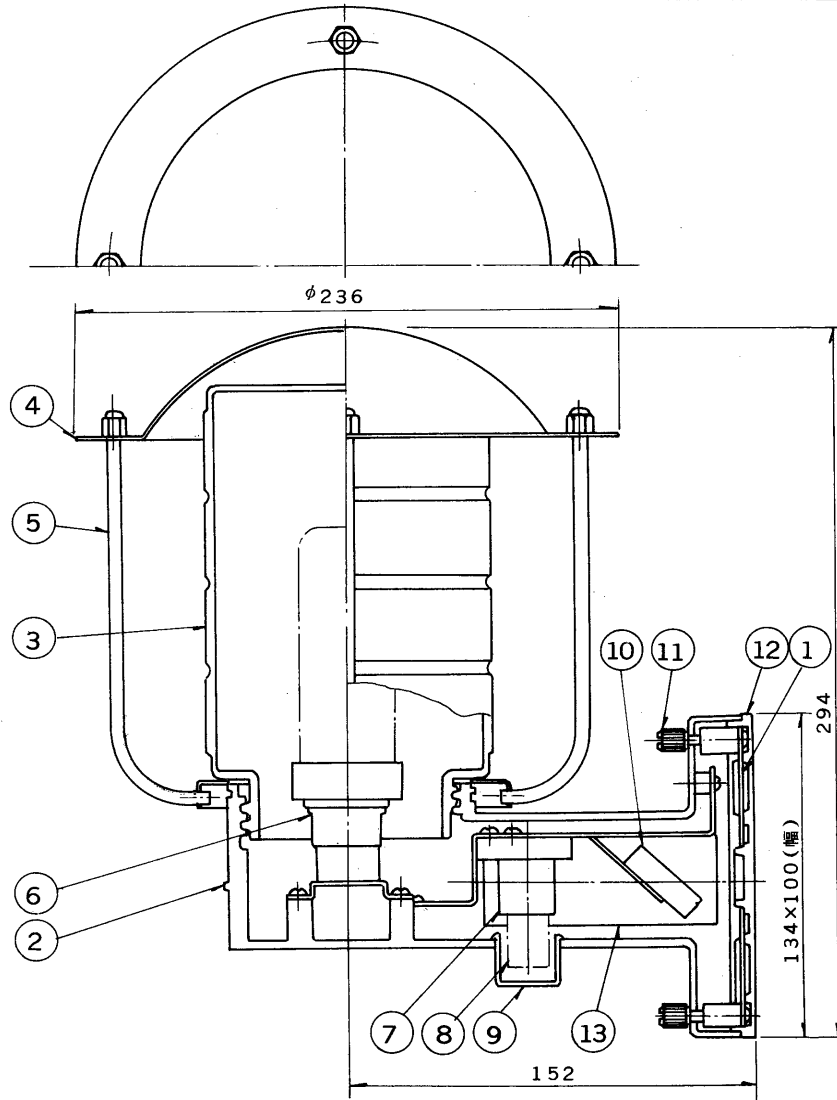


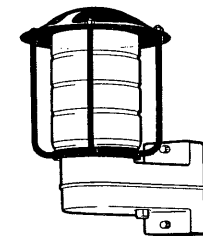
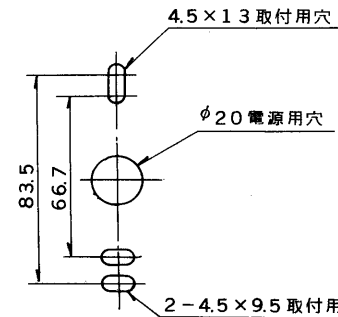
※施工上の注意とご使用上の注意はカタログ・取扱説明書をお読みください。

E17035A

S. 62. 5(D) 188



部番	部品名	個数	材質	摘要
1	サポート	1	SPC t1.0	MFZn
2	本体	1	ADC	アクリル焼付塗装・黒
3	グローブ	1	透明ガラス	フロスト加工
4	ガードカバー	1	SPC t1.0	アクリル焼付塗装・黒
5	ガード組立	1	SWRM φ5	アクリル焼付塗装・黒
6	ランプソケット	1	メラミンフェノール	DFS-6405A
7	点灯管ソケット	1	ユリア	DFS-3705
8	点灯管	1		FG-1E
9	点灯管カバー	1	ポリプロ	黒
10	端子台	1		MWT-6
11	化粧ナット	2	BsBM	黒亜鉛メッキ
12	パッキン	1	EPゴム	黒
13	安定器	1		15W用



電圧		適合光源	重量	形名	防水性能	防雨形
100V		FDL13EX-N × 1	2.3 kg	FUB-1307		
				品名	東芝蛍光灯ブラケット	
設計	担当	検図	承認	図番	F8705/A	
				発行		
単位	mm		第三角法	東芝ライテック株式会社		

<生産完了 1992年03月31日>