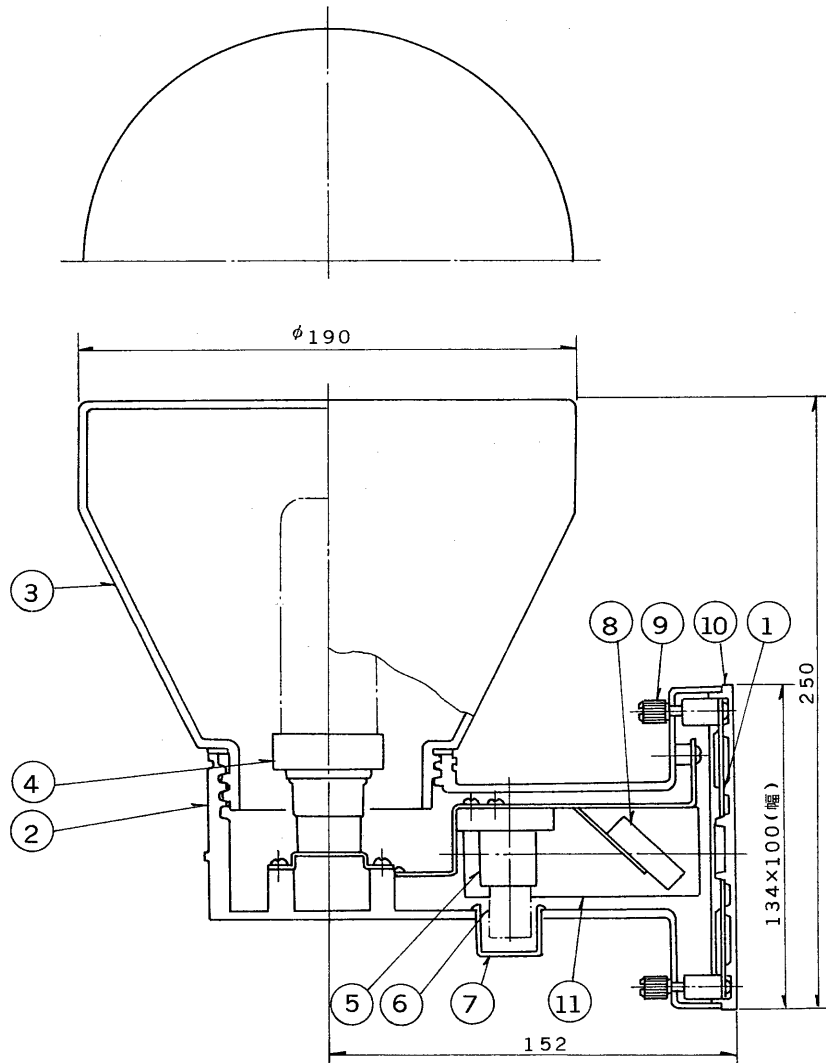


※施工上の注意とご使用上の注意はカタログ・取扱説明書をお読みください。

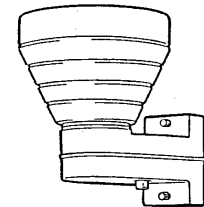
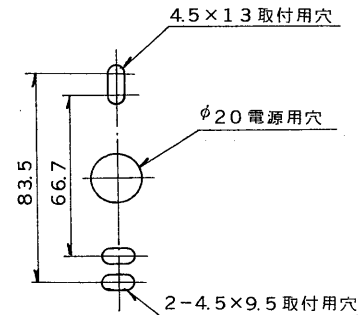
E17035A

TOSHIBA

'96. 3. 188



部番	部品名	個数	材質	摘要
1	サポ ー ト	1	SPC t1.0	MFZn
2	本 体	1	ADC	アクリル焼付塗装・黒
3	グ ロー プ	1	ガラス	フロスト加工
4	ランプソケット	1	メラミン フェノール	DFS-6405A
5	点灯管ソケット	1	ユリア	DFS-3705
6	点 灯 管	1		FG-1E
7	点灯管カバー	1	ポリプロ	黒
8	端 子 台	1		MWT-6
9	化粧ナット	2	BsBM	黒 垂鉛メッキ
10	パ ッ キ ン	1	EPゴム	黒
11	安 定 器	1		FBC-15166



電圧		適合光源		質量	形名	防水性能	防雨形
100V		FDL13EX-N × 1		2.1 kg	FUB-1303		
					品名	東芝蛍光灯ブラケット	
設計	担当	検図	承認	図番 F8702/B			
				発行			
単位 mm		第三角法		東芝ライテック株式会社			

<生産完了 1992年03月31日>