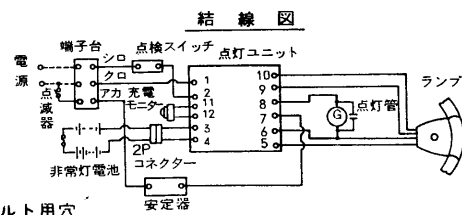
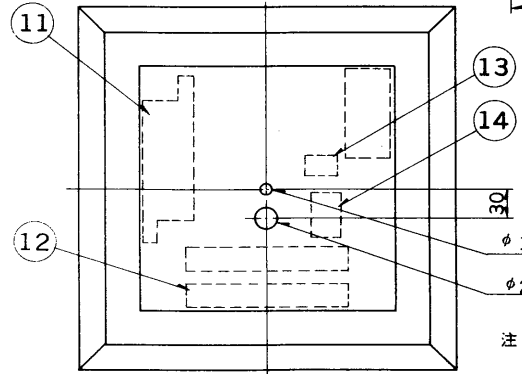
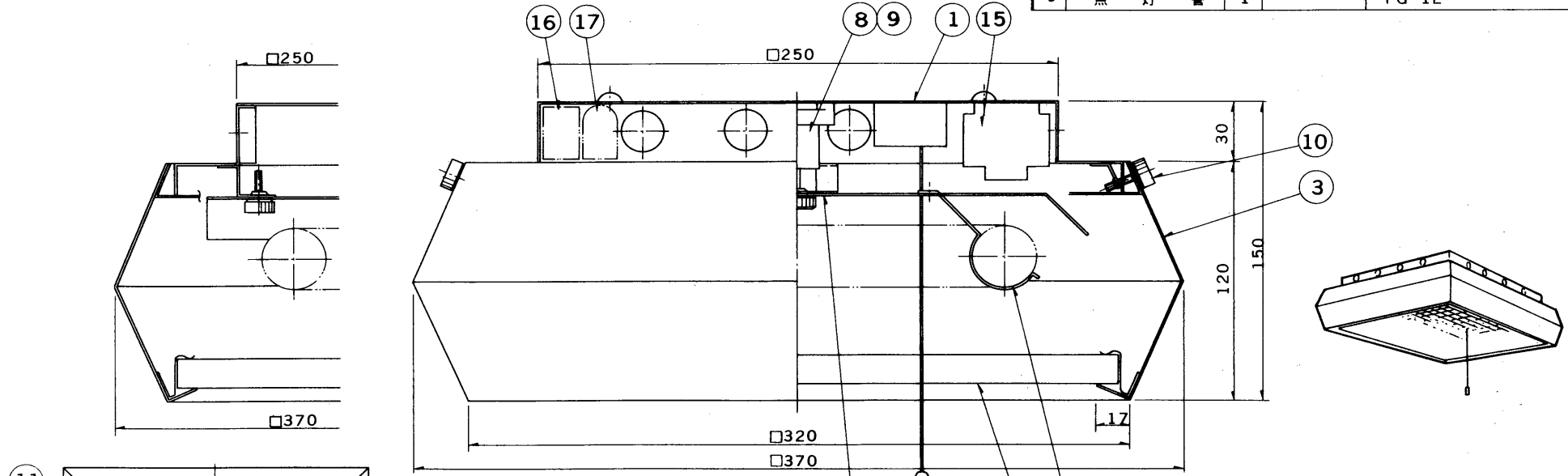


部番	部品名	個数	材質	摘要	部番	部品名	個数	材質	摘要
10	化粧ねじ	2		M4	1	シャーシ	1	SPC t0.6	メラミン焼付塗装・白
11	点灯ユニット	1		30FU-123-6 GM	2	反射板	1	SPC t0.6	メラミン焼付塗装・白
12	非常灯電池	1		2-3NR-CU-LE(7.2V 2000mAh)	3	枠	1	SPC t0.8	メラミン焼付塗装・白
13	点検スイッチ	1		DFM-3601	4	ルーバ	1	アルミ	15×15×15・白
14	端子台	1	ユリア	TK-15-3PU	5	ランプソケット	1	ユリア	DFS-3402
15	安定器	1			6	ランプホルダー	3	SUS	
16	防災性能評定マーク	1			7	ランプ	1		FCL30
17	認定証票	1			8	点灯管ソケット	1	ユリア	FS-707NK
					9	点灯管	1		FG-1E



誘導灯認定委員会合格品
型式認定番号 3AF-01

防災性能評定合格品
配光番号: A-B12

形名	本体	枠付ルーバ
FTC-31504CK	FTC-31503C-GL	CO-3101

点灯方式	電圧	適合安定器	重量	形名	FTC-31504CK
GL	100	30W 器具内用	4.0 kg	品名	グロースタータ方式
設計	担当	検図	承認	図番	F4543/B
小嶋	清水	藤田	田中	発行	
単位	mm	第三角法			

注) 非常灯電池の2Pコネクタは、はずしてありますから電源接続後差し込んでください。

東芝ライテック株式会社