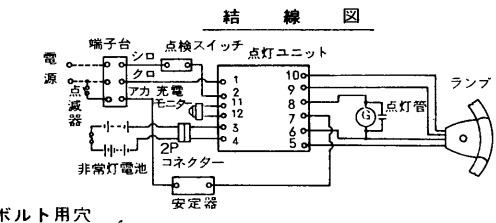
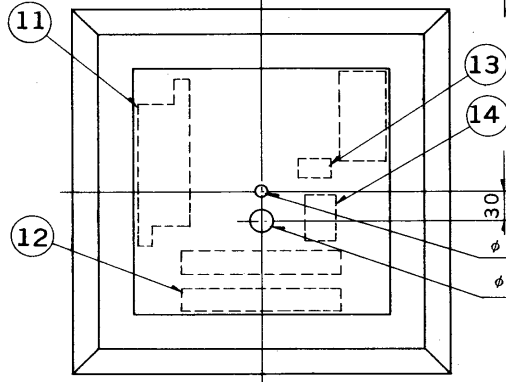
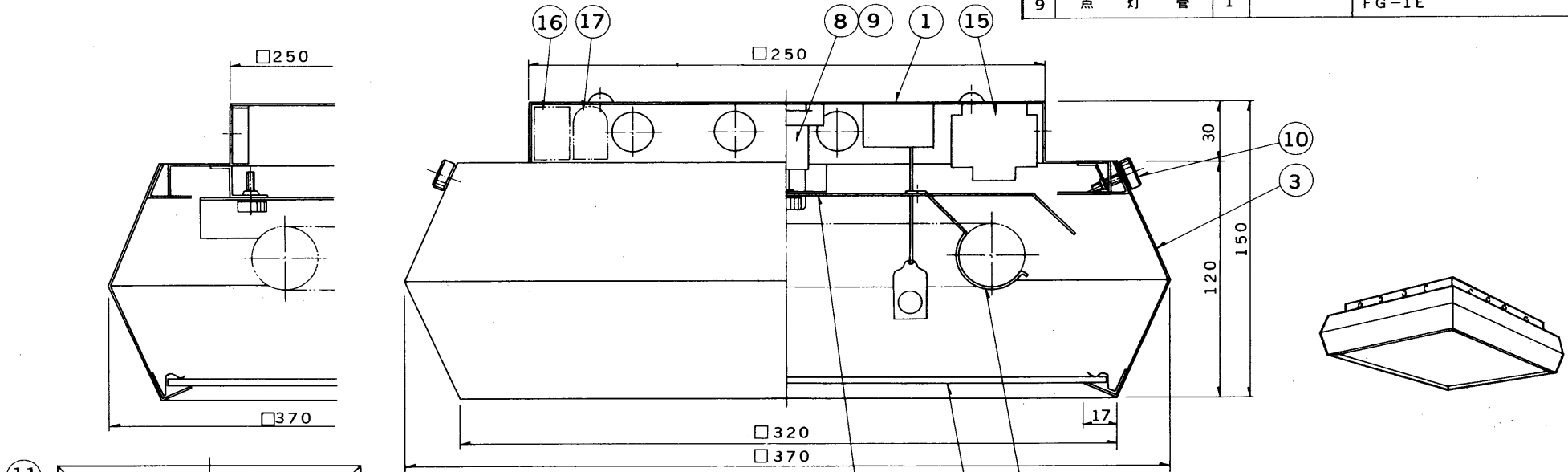


E17035A S 61. 9. 001

部番	部品名	個数	材質	摘要	部番	部品名	個数	材質	摘要
10	化粧ねじ	2		M4	1	シャーシ	1	SPC t0.6	メラミン焼付塗装・白
11	点灯ユニット	1		30FU-123-6Ⓚ GM	2	反射板	1	SPC t0.6	メラミン焼付塗装・白
12	非常灯電池	1		2-3NR-CU-LE (7.2V2000mAh)	3	枠	1	SPC t0.8	メラミン焼付塗装・白
13	点検スイッチ	1		DFM-3601	4	カバー	1	ガラス t3.0	格子模様
14	端子台	1	ユリア	TK-15-3PU	5	ランプソケット	1	ユリア	DFS-3402
15	安定器	1			6	ランプホルダー	3	SUS	
16	防災性能評定マーク	1			7	ランプ	1		FCL30
17	認定証票	1			8	点灯管ソケット	1	ユリア	FS-707NK
					9	点灯管	1		FG-1E



誘導灯認定委員会合格品
型式認定番号 3AF-01



防災性能評定合格品
配光番号：A-C22

形名		本体		枠付カバー	
FTC-31503CK		FTC-31503C-GL		CO-3100	
点灯方式	電圧	適合安定器	重量	形名	FTC-31503CK
GL	100	30W 器具内用	4.5 kg	品名	グロースター方式
				東芝非常用照明器具 (電池内蔵)	
				東芝階段通路誘導灯	
				平常時：FCL30×1 非常時：FCL30×1	
設計	担当	検図	承認	図番	F4542/B
小嶋	清野	藤田	橋本	発行	
単位	mm	第三角法		東芝ライテック株式会社	

注) 非常灯電池の2Pコネクターは、はずしてありますから電源接続後差し込んでください。