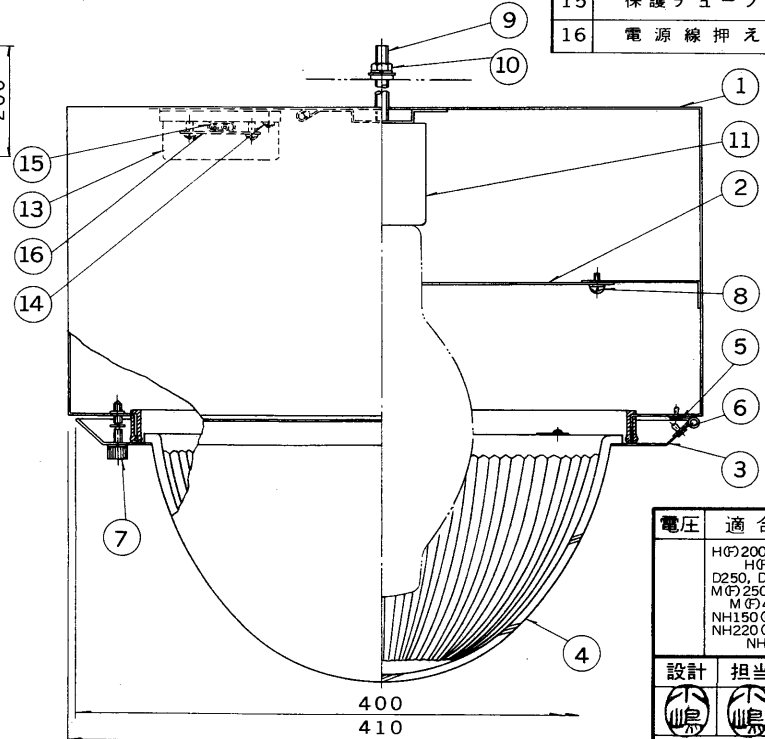
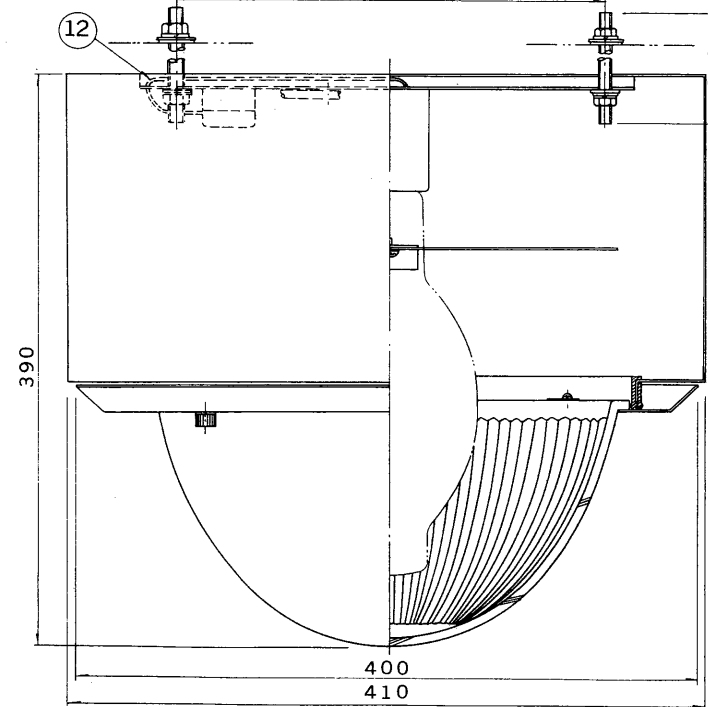
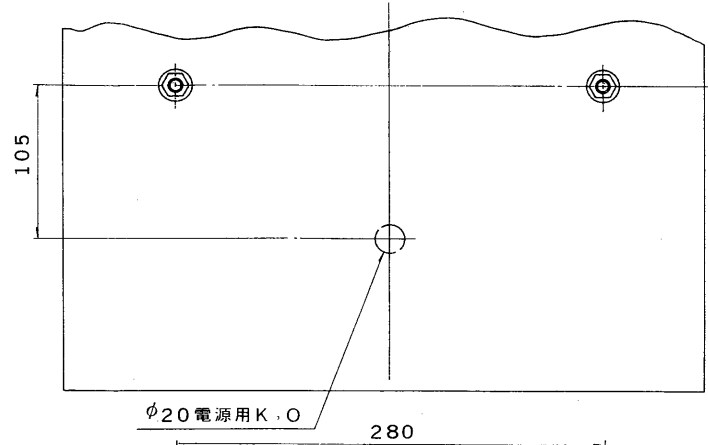


※施工上の注意とご使用上の注意はカタログ・取扱説明書をお読みください。

E 27035

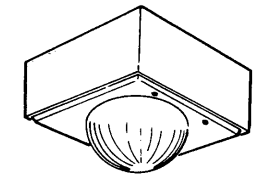
'89.6(D) 003



部番	部品名	個数	材質	摘要
1	本体	1	SPC t0.8	メラミン焼付塗装・白
2	反射板	1	SPC t0.8	シリコン焼付塗装 メタリックシルバー
3	化粧枠	1	SPC t1.0	メラミン焼付塗装・白
4	グローブ	1	硬質ガラス	プリズム・クリアー
5	蝶番 A	2	SPC	MFZn-C
6	蝶番 B	2	SPC	MFZn-C
7	化粧ねじ	2	BsBM	MBNi ローレット・スリ割付
8	反射板取付ねじ	2	SWRM	M4 MFZn-C
9	吊りボルト	2	SWRM	M10 MFZn-C
10	六角ナット	4	SWRM	M10 MFZn-C <small>バック付 座金</small>
11	ソケット	1	磁器	(E39) 耐振形
12	内部配線	2	耐熱電線	
13	端子台	1	フェノール	2P 300V 20A 蓋付
14	アース用ねじ	1	BsBM	M4 MBNi 歯付座金付
15	保護チューブ	3	ガラス編組 シリコンチューブ	φ5:2本 φ12:1本
16	電源線押え	1	SPC	MFZn-C

ご使用上の注意

- ・この器具の取り付けは、平板天井専用です。
- ・簡易防虫形です。
- ・防雨形、防爆形ではありません。



屋内用

電圧	適合光源	重量	形名	HZ-4008N
	H(F)200(X+W)~ H(F)400(X+W) D250, D400 M(F)250(L/BU) M(F)400(L/BU) NH150(F)~NH400(F) NH220(F)・LX~ NH360(F)・LX	8.9 kg	品名	
設計	担当	検図	承認	図番
				H5024/B
単位	mm	第三角法	東芝ライテック株式会社	