

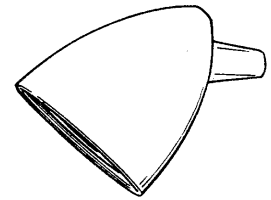
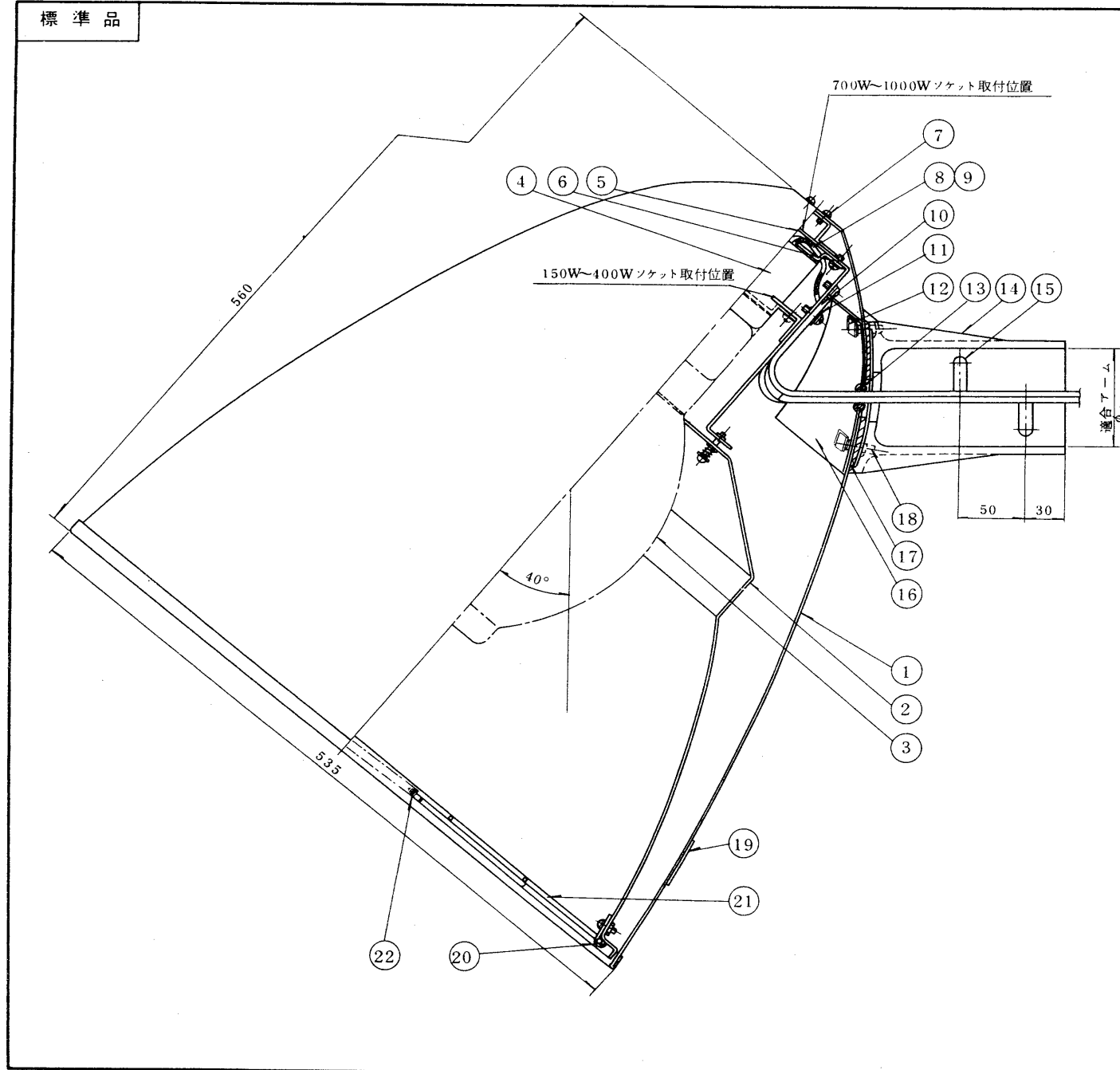
※施工上の注意とご使用上の注意はカタログ・取扱説明書をお読みください。

LF83T(JIS A3)47.6(光)

S52.4(T)

標準品

部番	部品名	個数	材質	補 要
1	灯 体	1	AZP t2.0	
2	反 射 板	1	AZP t2.0	鏡面
3	ラ ン プ	1		
4	ソ ケ ッ ト	1	磁 器	E39 耐振形
5	取 付 台	1	SPC t2.0	
6	ソ ケ ッ ト 台	1	SPC t2.0	
7	パ ッ キ ン グ	4	ハイパロン	
8	リ ー ド 線	2	LKGB	2mm ² 器具外2m
9	ガ ラ ス ス リ ー プ	2	φ6	
10	ア ー ス 線	1	HIV	1.25mm ² 器具外2m
11	コ ー ド 押 え	1	ファイバー	
12	回 り 止 め	4	SPC t1.6	
13	プ ッ シ ン グ	1	クロロレン	
14	アーム取付金具	1	FC	
15	六角ボルト, ナット	2	SUS M10	ダブルナット,W付
16	補 強 板	1	SPC t2.0	
17	パ ッ キ ン グ	1	クロロレン	
18	六角ボルト, ナット	4	SUS M8	W, SW付
19	銘 板	1	マイラー	
20	ガ ー ド 押 え	3	SUS t1.5	
21	ガ ー ド	1	SS φ4	MFZnIII-C
22	パ ネ	2	SUS φ1.0	



ビス, ボルト類は SUS
 塗 装 : 下地処理後, エポキシ変性メラミン焼付塗装
 標準色 マンセル N7

電圧	適合安定器	重量	梱包数	形 名	HUT-10013
				品 名	東芝ハイボール灯器具
設計	担当	検図	承認	図 番	H8040/B
発行				発行	
尺度	×	単位	mm	第三角法	東芝ライテック株式会社