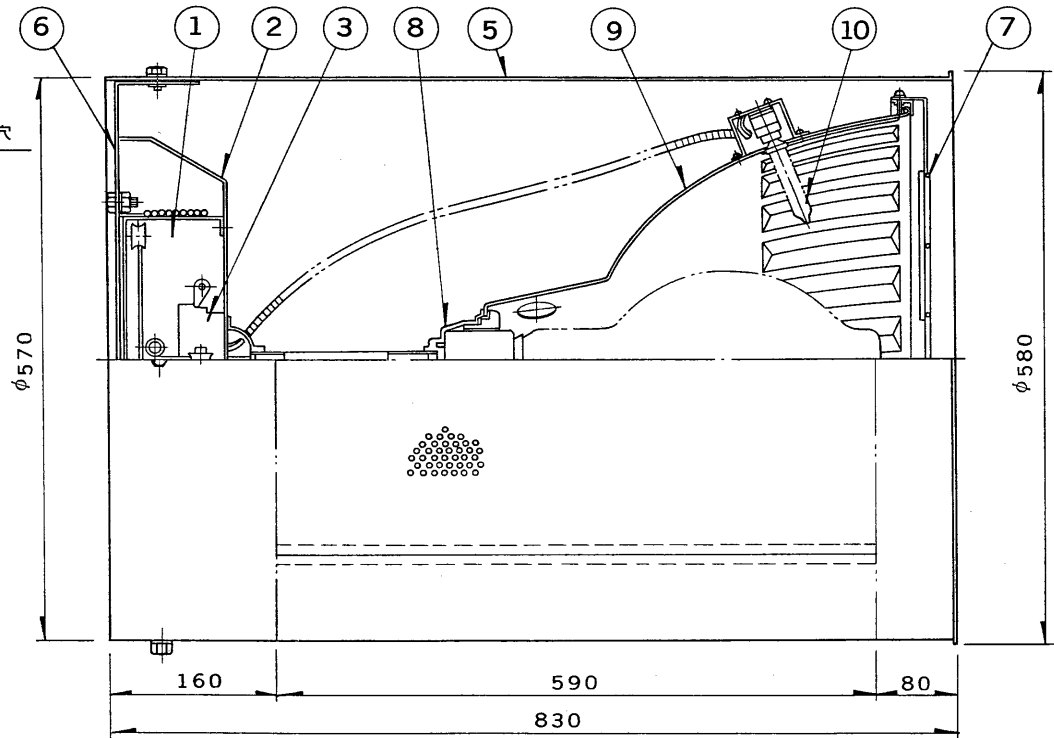
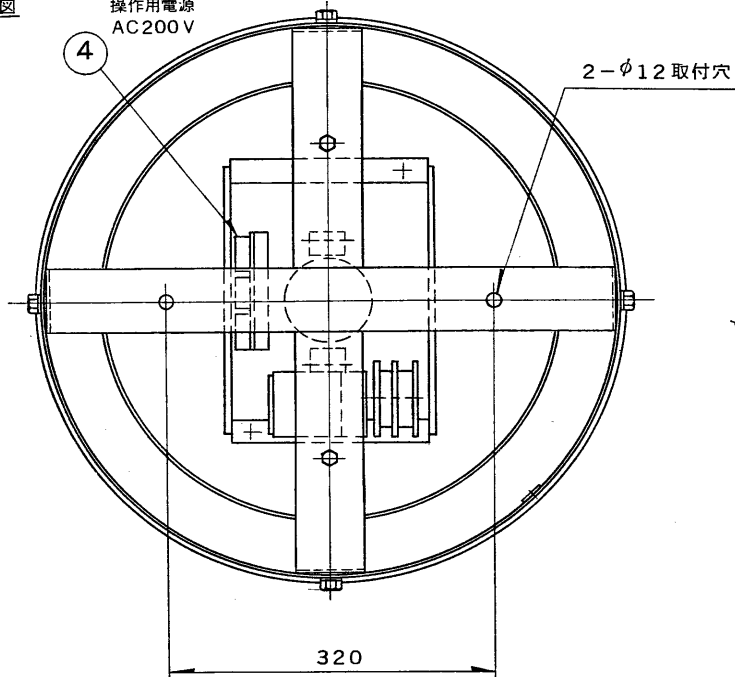


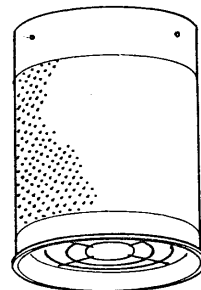
結線図



部番	部品名	個数	材質	摘要	部番	部品名	個数	材質	摘要
6	取付金具	2	SPH t4.5	MFZn	1	昇降装置	1set	組立品	組立品
7	下面ガード	1	SPC SWRM φ4	標準色塗装	2	カバー	1	SPC	標準色塗装
8	ランプホルダー	1set	A DC他		3	昇降部	1	ZDC	
9	反射笠	1	A1080P		4	端子台	3	樹脂	2P (2コ), 3P (1コ)
10	光補償用ランプ	1		ネオハロゲンランプ JD100/110V 500W-E	5	ガード	1	SPC	標準色塗装

使用上のご注意

- 30分以上の連続昇降は行わないでください。
- 振動のはげしい場所、常時振動のある場所では使用しないでください。
- 湿度の高い場所や腐食性ガスの発生する場所では使用できませんので別途ご相談ください。



組合せ商品

商品名	形名
昇降装置部	HUD-2406-200
側面ガード部	ZG-1010N
側面ガード部	ZG-1011
サブライト器具	SN-10034A-SL

仕上：メラミン焼付塗装  
標準色：ホワイトアイボリー

電圧	重量	形名	HUD-10010SL		
	22.8 kg	品名		昇降装置付体育館照明器具 サブライト付	
設計	担当	検図	承認	図番	H 8174/B
高橋	高橋	大橋	松下	発行	
単位 mm	第三角法	東芝ライテック株式会社			