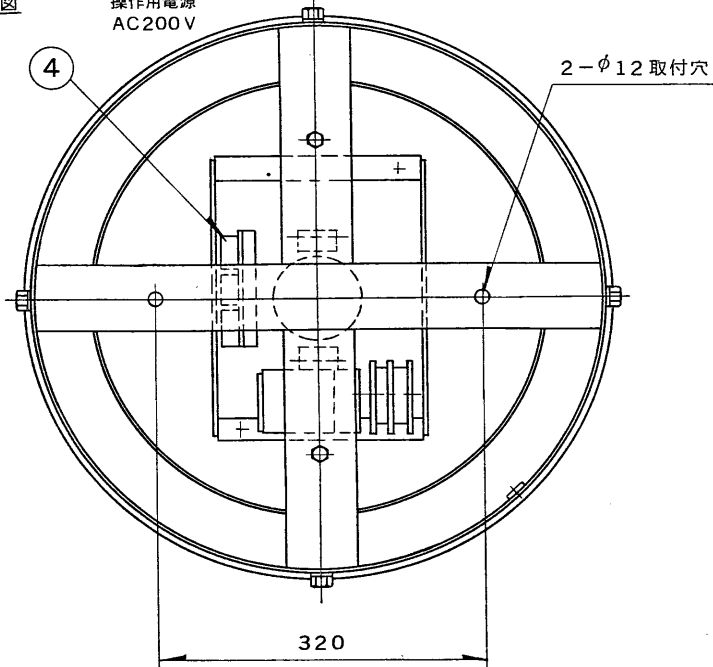
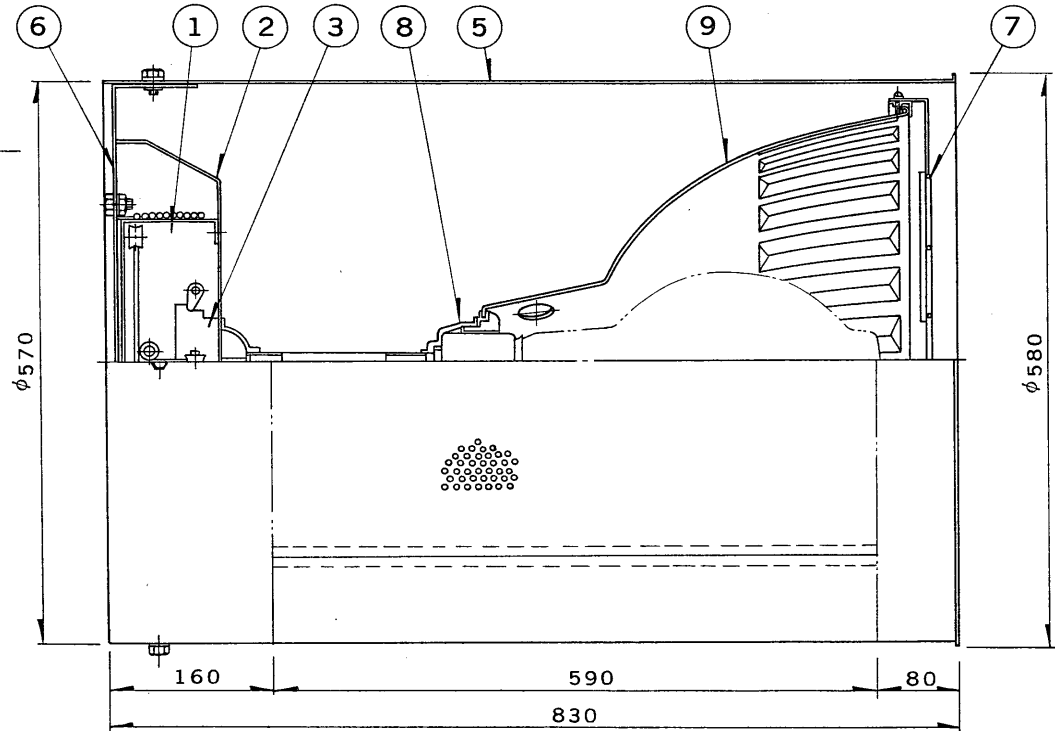


結線図



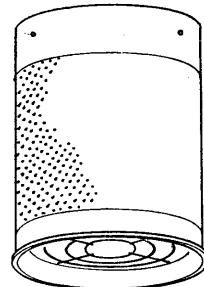
部番	部品名	個数	材質	摘要	部番	部品名	個数	材質	摘要
6	取付金具	2	SPH t4.5	MFZn	1	升降装置	1set	組立品	組立品
7	下面ガード	1	SPC SWRM φ4	標準色塗装	2	カバー	1	SPC	標準色塗装
8	ランプホルダー	1set	A DC他		3	昇降部	1	ZDC	
9	反射笠	1	A1080P		4	端子台	3	樹脂	2P(2コ), 3P(1コ)
					5	ガード	1	SPC	標準色塗装

仕上：メラミン焼付塗装
標準色：ホワイトアイボリー



使用上のご注意

- 30分以上の連続昇降は行わないでください。
- 振動のはげしい場所、常時振動のある場所では使用しないでください。
- 湿度の高い場所や腐食性ガスの発生する場所では使用できませんので別途ご相談ください。



組合せ商品

商品名	形名
升降装置部	HUD-2406-200
側面ガード部	ZG-1010N
下面ガード部	ZG-1011
ランプホルダー	Y39M
パイプ吊具	F-P1H
反射笠	SN-10034A

電圧	重量	形名	HUD-10010		
	22.5 kg	品名		升降装置付体育館照明器具	
設計	担当	検図	承認	図番	H8173/B
高橋	高橋	大橋	松下	発行	
単位	mm	第三角法		東芝ライテック株式会社	