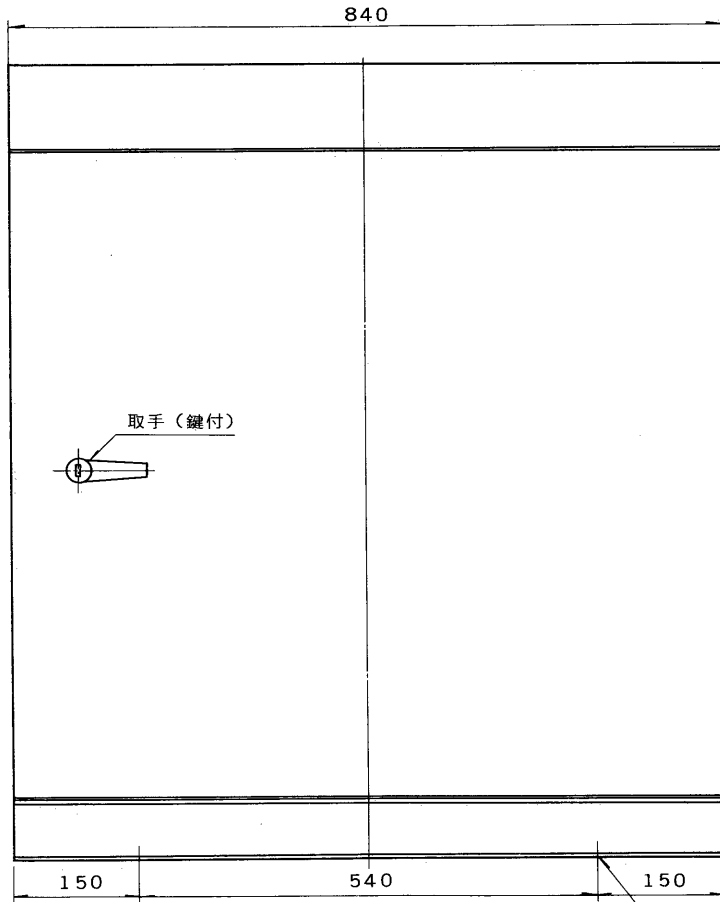


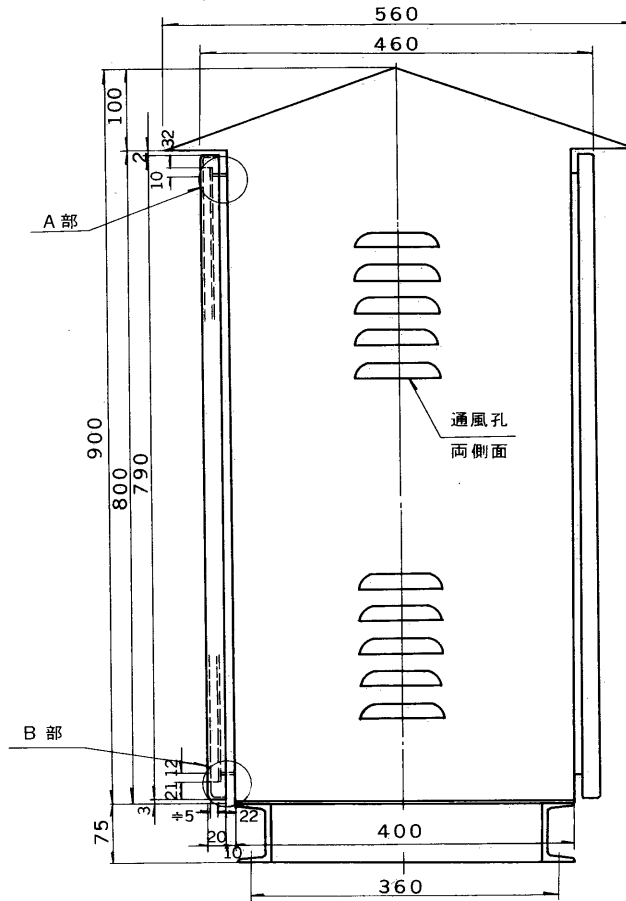
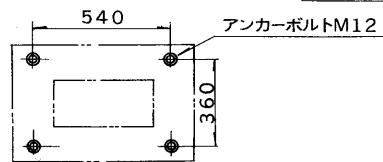
E 27035

'89・6 (D)



取手 (鍵付)

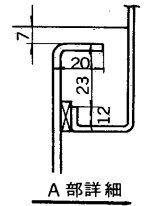
4-φ14アンカー穴



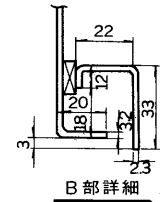
A部

通風孔
両側面

B部



A部詳細



B部詳細

材質: 扉 SPC t3.2
扉以外 SPC t2.3
仕上げ: 下地処理後 標準色 N-7
エポキシ塗装

適合安定器と収納台数

400W 1灯用 安定器	5~6台
700W 1灯用 安定器	5~6台
1000W 1灯用 安定器	4台
400W 2灯用 安定器	5~6台
700W 2灯用 安定器	5~6台
1000W 2灯用 安定器	4台

電圧	適合安定器	重量	形名
			HUB-461
			品名
			安定器ボックス
			図番
			H8026/C
			発行
			東芝ライテック株式会社
設計	担当	検図	承認
単位 mm	第三角法		