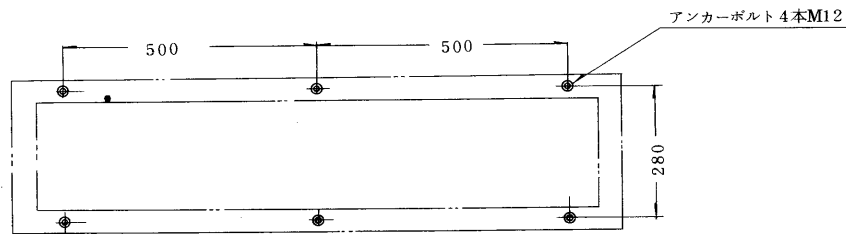
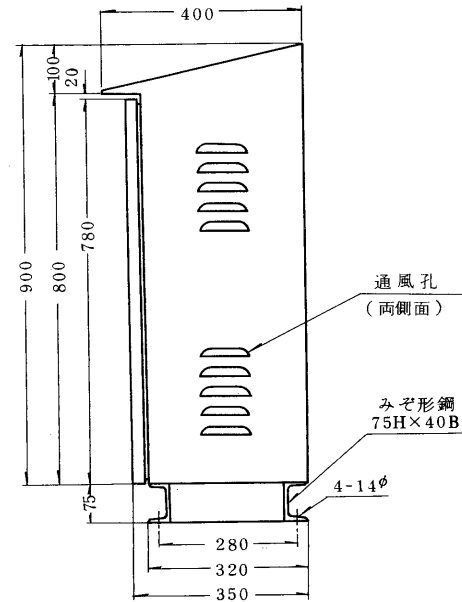
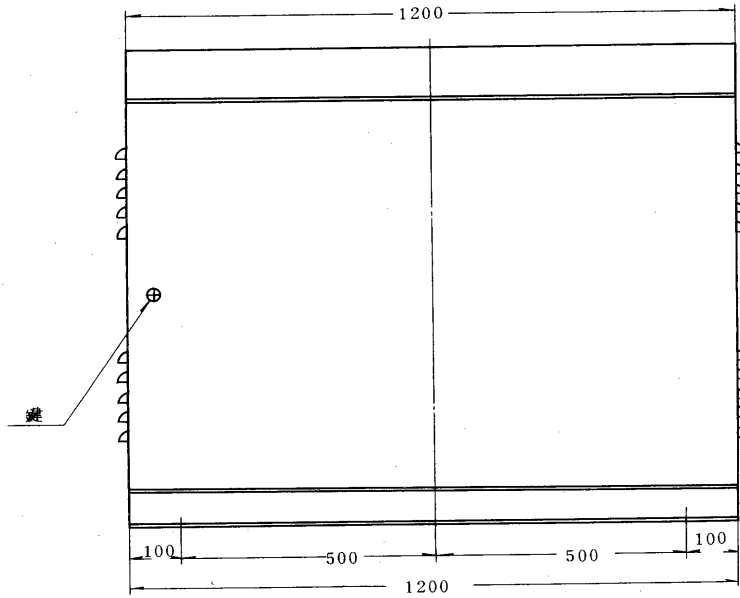


LF83T(JIS A3)47.6(光) S 48.10(T)

| 部番 | 部品名 | 個数 | 材質 | 備 考 |
|----|-----|----|----|-----|
| 1 | | | | |
| 2 | | | | |
| 3 | | | | |
| 4 | | | | |
| 5 | | | | |
| 6 | | | | |
| 7 | | | | |
| 8 | | | | |



- 適合安定器と収納台数
- 400W 1灯用 安定器 4台
 - 700W 1灯用 安定器 4台
 - 1000W 1灯用 安定器 3台
 - 400W 2灯用 安定器 4台
 - 700W 2灯用 安定器 3台
 - 1000W 2灯用 安定器 3台

材 質：扉 SPC 3.2t
 扉以外 SPC 2.3t
 仕上げ：下地処理後 標準色 N-7
 エポキシ塗装

| | | | | | |
|----|-------|----|------|----------|---------|
| 電圧 | 適合安定器 | 重量 | 梱包数 | 形名 | HUB-441 |
| | | | | 品名 | 安定器ボックス |
| 設計 | 担当 | 検閲 | 承認 | 図番 | HS025 B |
| | | | | 発行 | — — |
| 尺度 | 単位 | mm | 第三角法 | 東芝電材株式会社 | |