

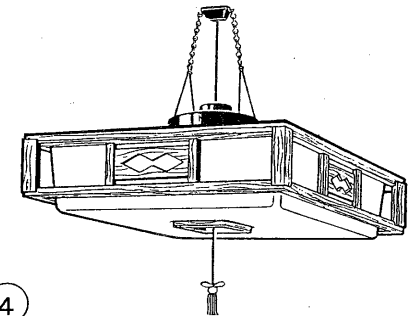
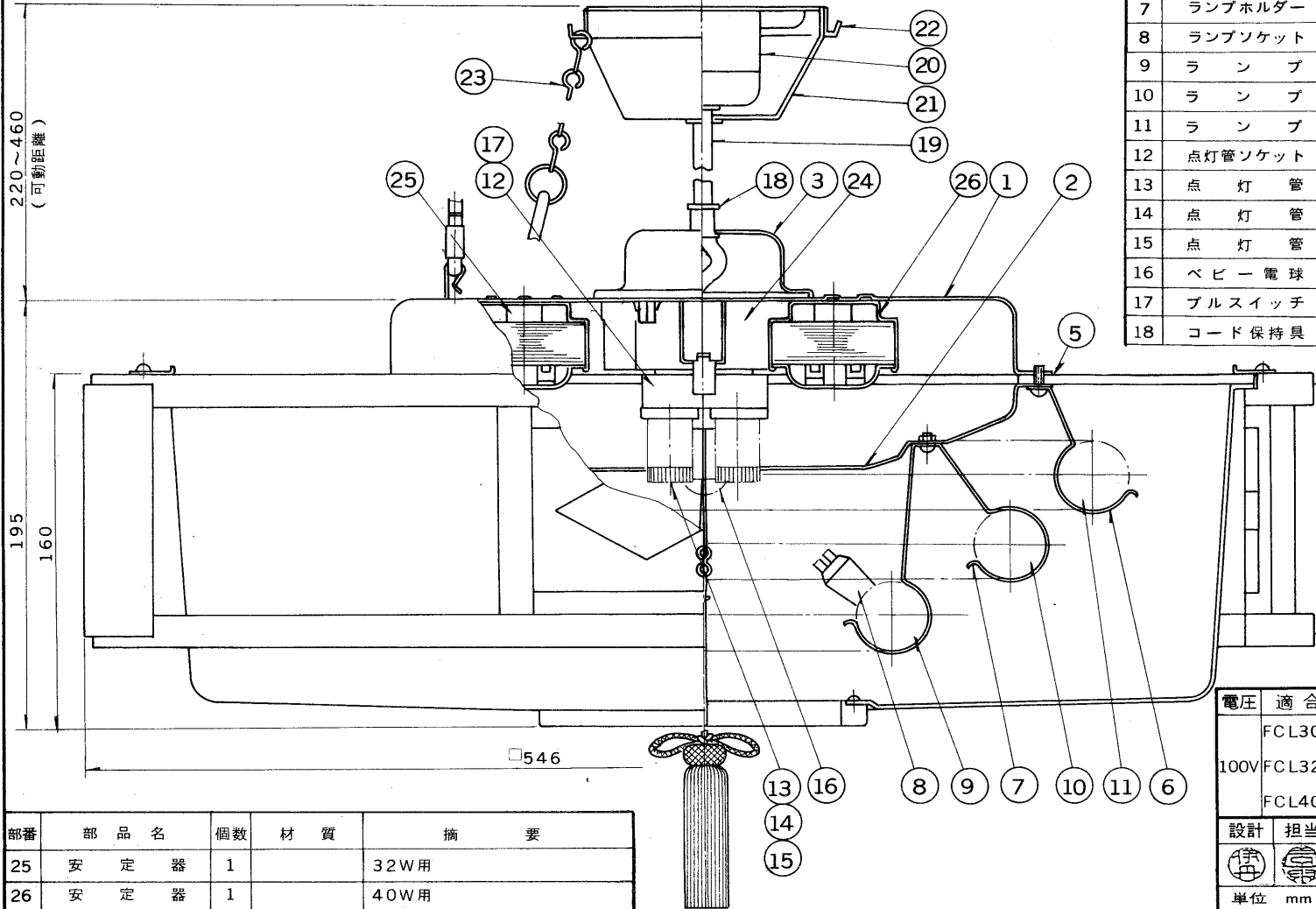
E17035A

S. 61.5(D) 188

点灯順序

1. ランプ40W+32W+30W点灯
2. ランプ40W+30W点灯
3. ベビー電球点灯
4. 消灯

部番	部品名	個数	材質	摘要	部番	部品名	個数	材質	摘要
19	電源コード	1	丸打コード	0.75mm ² 黒	1	シャーシ	1	SPC t0.5	メラミン焼付塗装・黒
20	角形引掛シーリング	1	ユリア		2	安定器カバー	1	SPC t0.4	メラミン焼付塗装・白
21	シーリングカバー	1	ポリプロ	黒	3	コードカバー	1	SEC	メラミン焼付塗装・黒
22	吊り金具	1	SPC t1.2	メラミン焼付塗装・黒	4	セード組立	1	米杉	
23	吊り具	2			5	天板	1	ベニヤ t4	
24	安定器	1		30W用	6	ランプホルダー	3	SUS	
					7	ランプホルダー	3	SUS	
					8	ランプソケット	3	ユリア	DFS-3402
					9	ランプ	1		FCL30W-F/28
					10	ランプ	1		FCL32W-F/30
					11	ランプ	1		FCL40W-F/38
					12	点灯管ソケット	1	ナイロン	DFS-2502
					13	点灯管	1		FG-1E
					14	点灯管	1		FG-5P
					15	点灯管	1		FG-4P
					16	ベビー電球	1		100V5W
					17	ブルスイッチ	1	ユリア	DFM-158DNT
					18	コード保持具	1	ポリアセタール	黒



電圧	適合光源	重量	形名
100V	FCL30W-F/28 + FCL32W-F/30 + FCL40W-F/38	5.4 kg	FCP-1041
設計	担当	検図	承認
図番	F11193/A		
単位	mm	第三角法	発行
東芝ライテック株式会社			

部番	部品名	個数	材質	摘要
25	安定器	1		32W用
26	安定器	1		40W用