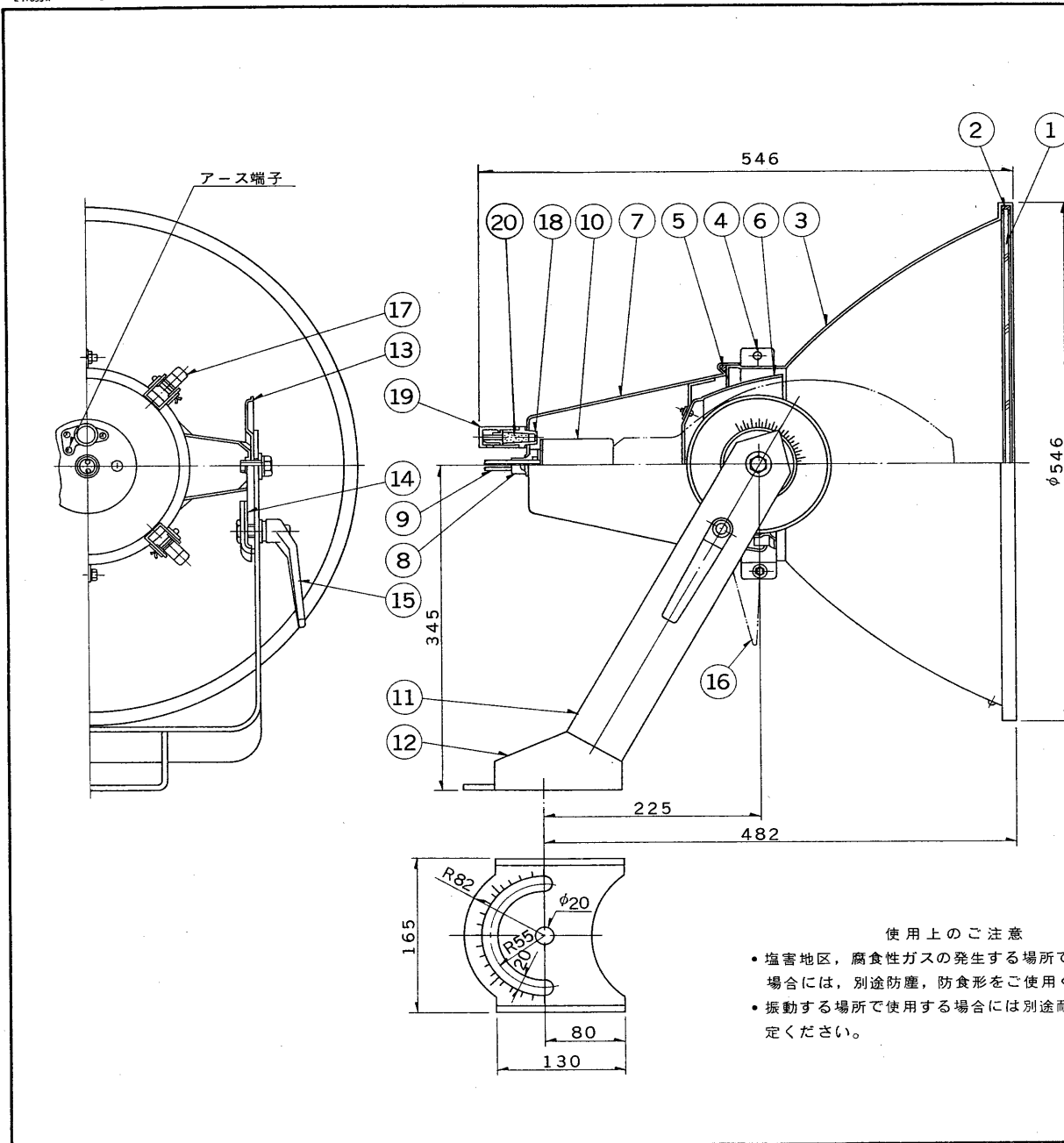


※施工上の注意とご使用上の注意はカタログ・取扱説明書をお読みください。

E 17035A TOSHIBA '96. 8. 009



部番	部品名	個数	材質	摘要
1	前面硝子	1	強化ガラス t5.0	透明
2	パッキン	1	クロロレンゴム	
3	反射鏡	1	A1080P t2.0	内面：鏡面，外面：アルマイト
4	支持枠	1	SPC t3.2	塗装
5	パッキン	1	シリコンゴム	
6	補助反射鏡	1	A1080P t1.2	鏡面仕上
7	光源筒	1	SPC t1.2	塗装
8	パッキン	1	シリコンゴム	
9	リード線	2	シリコン電線	2.0 [□] 器具外0.3m付
10	ソケット	1	磁器	(E39) 耐振形
11	脚	1	SS 65×t6	塗装
12	回転台	1	SPH t4.5	塗装
13	回転板	1	SPG	塗装
14	締金	1	SUS	
15	ハンドル	1	ADC	塗装
16	チェーン	1	SS	MFZn-C
17	ラッチ	4	SUS	
18	フィルターケース	1	ADC	
19	カバー	1	EPTゴム	
20	フィルター	1	活性炭	

仕様

塗装：アクリル焼付塗装
標準色：マンセル7.5BG 6/1.5 (青緑色)
適合取付ボルト M16
材厚は素材厚を表します。



狭角，広角配光

屋外用 (防雨形)

電圧	適合光源	質量	形名	HT-10054X
	M(F)700・L-J M(F)1000・L-J M(F)1000・B-J H(F)700(X) H(F)1000(X) BHF 750W	10.9 kg	品名	東芝投光器 普及形 (一般フィルター付)
設計	担当	検図	承認	図番
佐藤	佐藤	中西	佐藤	H4072/E
単位	mm	第三角法		発行
東芝ライテック株式会社				