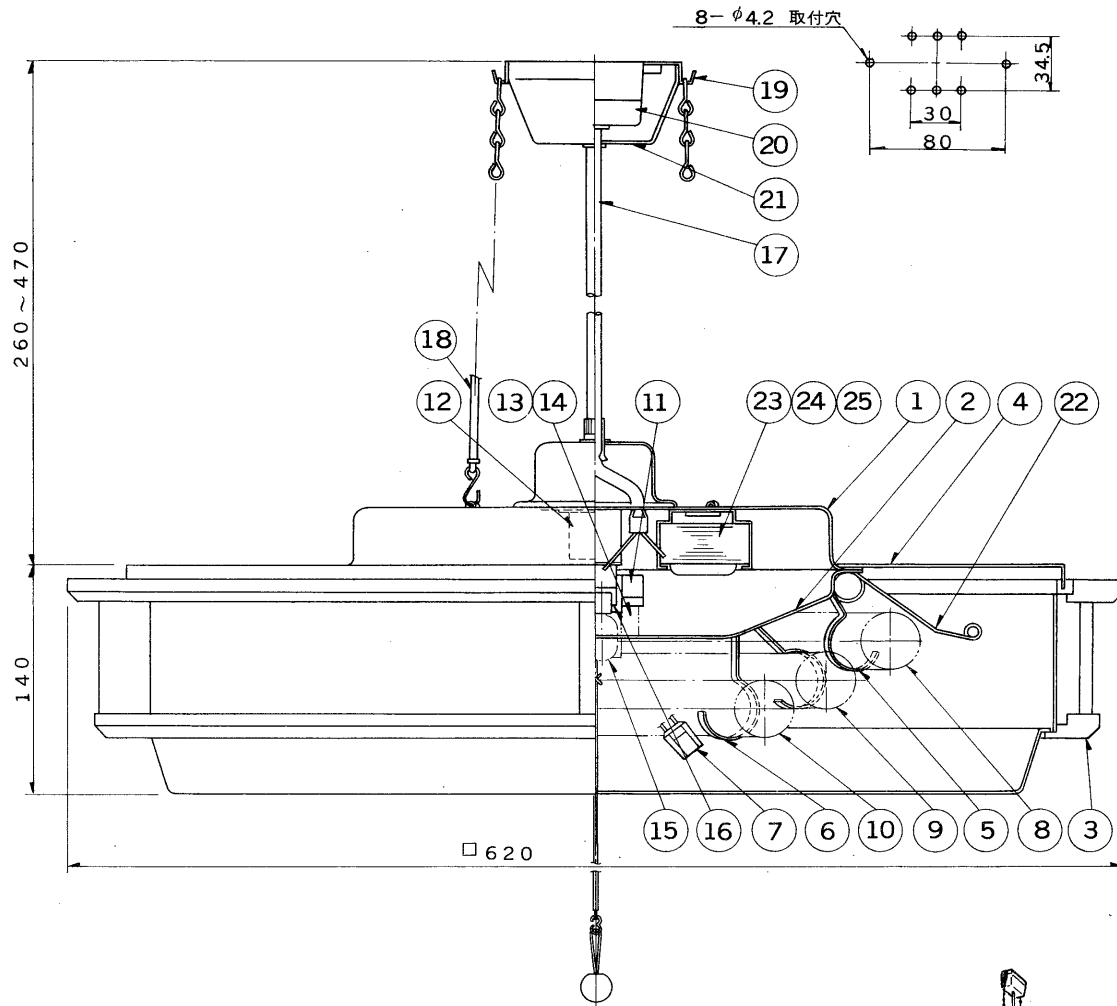


E17035A

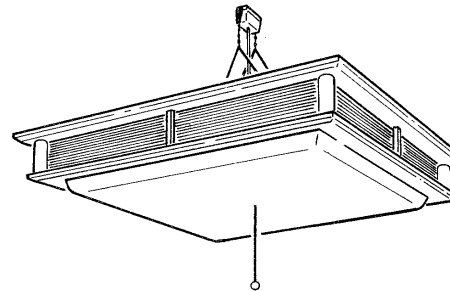
S. 62.7. 001



部番	部品名	個数	材質	摘要
1	シャーシ	1	SPC t0.6	メラミン焼付塗装・黒
2	カバー	1	SPC t0.4	メラミン焼付塗装・白
3	木製セード	1	白木	下面アクリル乳白
4	天板	1	SPC t0.8	メラミン焼付塗装・白
5	ランプホルダー	3	SUS	40W用
6	ランプホルダー	3	SUS	32W・30W用
7	ランプソケット	3	ユリア	DFS-3402
8	ランプ	1		FCL40W-F/38
9	ランプ	1		FCL32W-F/30
10	ランプ	1		FCL30W-F/28
11	点灯管ソケット	1	ナイロン	DFS-2502
12	電子スタータ	1		ES-4M
13	点灯管	1		FG-5P
14	点灯管	1		FG-1E
15	ベビー電球	1		100V5W
16	スイッチ	1	ユリア	DFM-158DN-60
17	ペンダントコード	1	VCTFコード	CP-59-4KB
18	吊り具セット	2	ナイロン紐	
19	吊り金具	1	SPC t1.6	メラミン焼付塗装・黒
20	角形引掛シーリング	1	ユリア	DC5372
21	シーリングカバー	1	ポリプロ	
22	セード取付パネ	4	SWP φ1.6	MFZn-C
23	安定器	1		40W用
24	安定器	1		32W用
25	安定器	1		30W用

点灯順序

1. ランプ40W, 32W, 30W点灯
2. ランプ40W, 30W点灯
3. ベビー電球点灯
4. 消灯



電子スタータ式・グロースタータ式併用形

防虫形

電圧	適合光源	重量	形名	FCP-1026NES
100V	FCL40W-F/38 + FCL32W-F/30 + FCL30W-F/28	7.0 kg	品名	
設計 担当 検図 承認 図番				F11048/C
				発行
単位 mm 第三角法				東芝ライテック株式会社