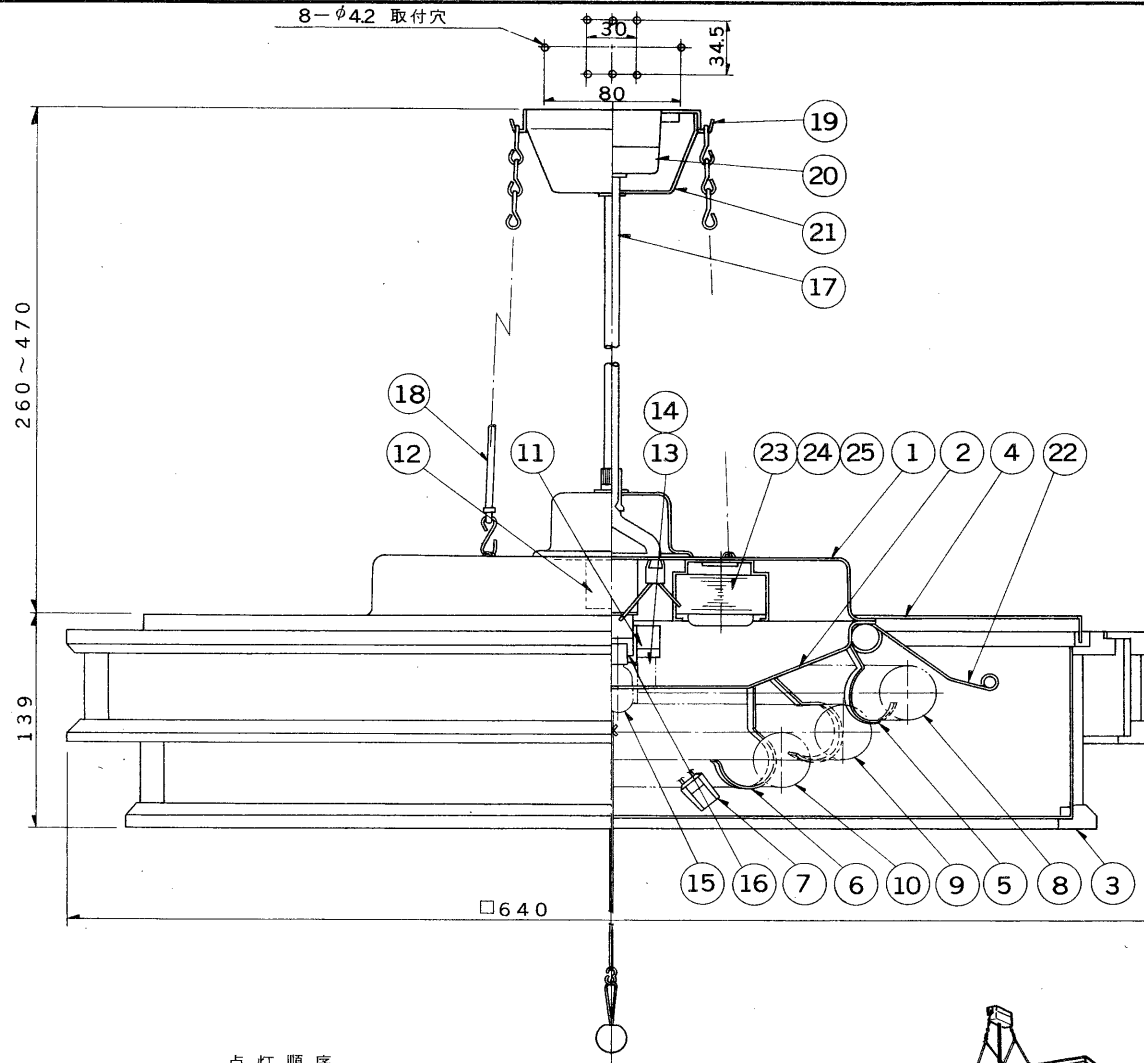


※施工上の注意とご使用上の注意はカタログ・取扱説明書をお読みください。

E17035A

S. 62.7. 001



点灯順序

1. ランプ40W、32W、30W点灯
2. ランプ40W、30W点灯
3. ベビー電球点灯
4. 消 灯

部番	部 品 名	個数	材 質	摘 要
1	シ ャ ー シ	1	SPC t0.6	メラミン焼付塗装・黒
2	カ バ ー	1	SPC t0.4	メラミン焼付塗装・白
3	木 製 セ ード	1	白 木	下面アクリル乳白
4	天 板	1	SPC t0.8	メラミン焼付塗装・白
5	ランプホルダー	3	SUS	40W用
6	ランプホルダー	3	SUS	32W・30W用
7	ランプソケット	3	ユリア	DFS-3402
8	ラ ン プ	1		FCL40W-F/38
9	ラ ン プ	1		FCL32W-F/30
10	ラ ン プ	1		FCL30W-F/28
11	点灯管ソケット	1	ナイロン	DFS-2502
12	電子スタータ	1		ES-4M
13	点 灯 管	1		FG-5P
14	点 灯 管	1		FG-1E
15	ベビー電球	1		100V5W
16	ス イ ッ チ	1	ユリア	DFM-158DN-60
17	ペンダントコード	1	VCTFコード	CP-59-4KB-1
18	吊り具セット	2	ナイロン紐	
19	吊り金具	1	SPC t1.6	メラミン焼付塗装・黒
20	角形引掛シーリング	1	ユリア	DC5372
21	シーリングカバー	1	ポリプロ	
22	セード取付バネ	4	SWP φ1.6	MFZn-C
23	安 定 器	1		40W用
24	安 定 器	1		32W用
25	安 定 器	1		30W用

電子スタータ式・グロースタータ式併用形

防虫形

電圧	適合光源	重量	形名	FCP-1024NES	
100V	FCL40W-F/38 + FCL32W-F/30 + FCL30W-F/28	7.5 kg	品名		東芝蛍光灯ペンダント
設計	担当	検図	承認	図番	F11046/B
				発行	
単位 mm	第三角法		東芝ライテック株式会社		