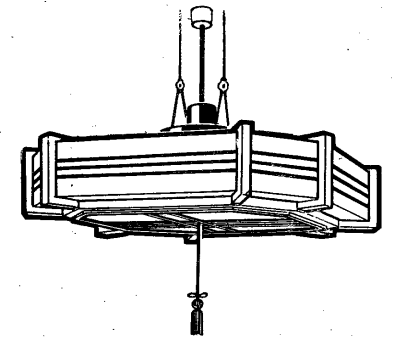
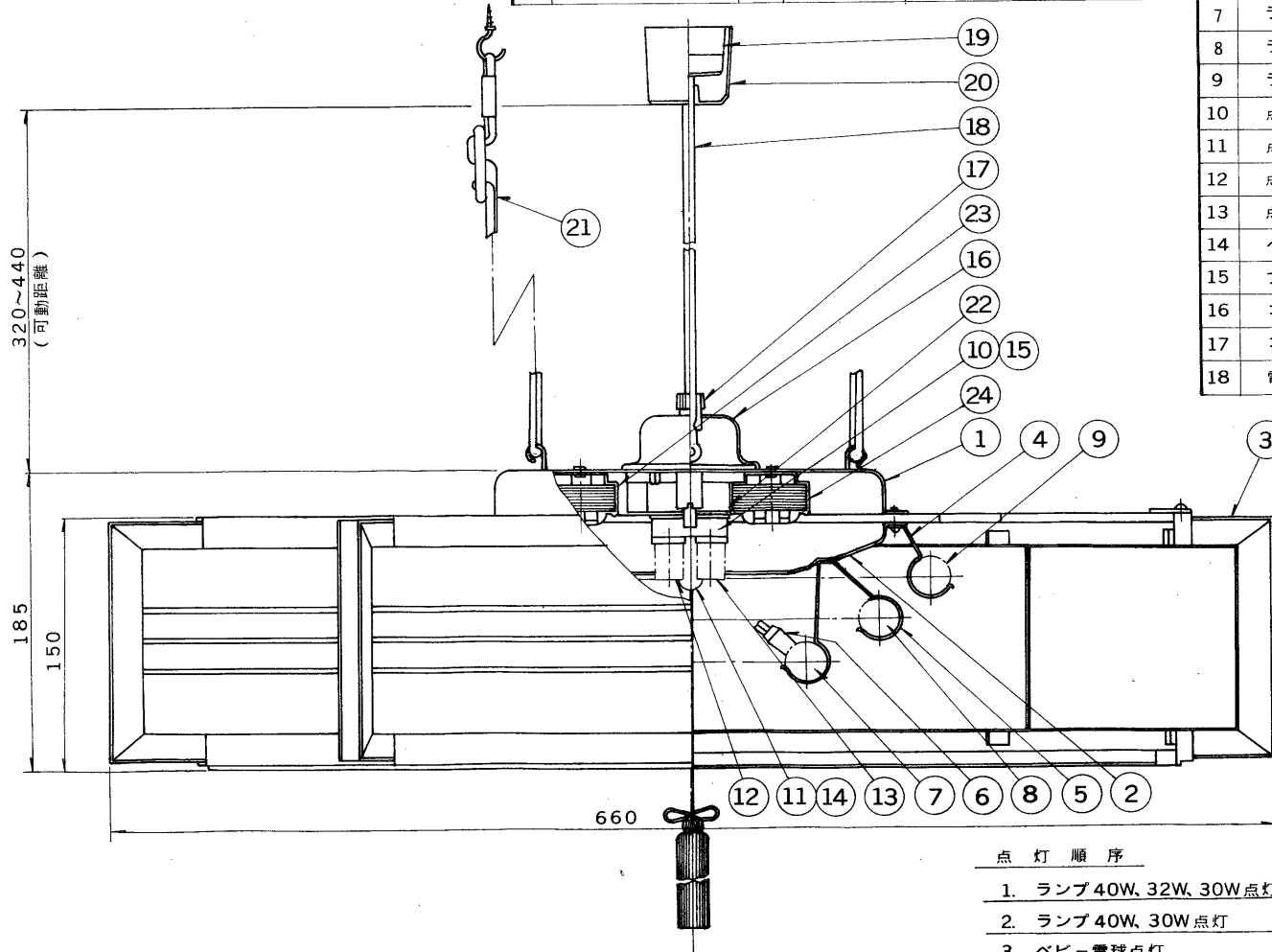


E17035A

S. 62.7. 188

部番	部品名	個数	材質	摘要	部番	部品名	個数	材質	摘要
19	角形引掛シーリング	1	ユリア	DC5372	1	シャーシ	1	SPC t0.5	メラミン焼付塗装・黒
20	シーリングカバー	1	スチロール	黒	2	安定器カバー	1	SPC t0.4	メラミン焼付塗装・白
21	吊り具セット	2	ナイロン紐		3	セード組立	1	白木・アクリル	
22	安定器	1		30W用	4	ランプホルダー	3	SUS	
23	安定器	1		32W用	5	ランプホルダー	3	SUS	
24	安定器	1		40W用	6	ランプソケット	3	ユリア	DFS-3402
					7	ランプ	1		FCL30W-F/28
					8	ランプ	1		FCL32W-F/30
					9	ランプ	1		FCL40W-F/38
					10	点灯管ソケット	1	ナイロン	DFS-2502
					11	点灯管	1		FG-1E
					12	点灯管	1		FG-5P
					13	点灯管	1		FG-4P
					14	ベビー電球	1		100V5W
					15	プルスイッチ	1	ユリア	DFM-158DNT-60
					16	コードカバー	1	SEC	メラミン焼付塗装・黒
					17	コード保持具	1	ジュラコン	黒
					18	電源コード	1	丸打コード	0.75mm ² 黒



点灯順序

1. ランプ 40W, 32W, 30W 点灯
2. ランプ 40W, 30W 点灯
3. ベビー電球点灯
4. 消灯

電圧	適合光源	重量	形名	FCP-1023N	
100V	FCL30W-F/28 + FCL32W-F/30 + FCL40W-F/38	5.3 kg	品名		東芝蛍光灯ペンダント
設計	担当	検図	承認	図番	F10906/B
				発行	-
単位 mm 第三角法				東芝ライテック株式会社	