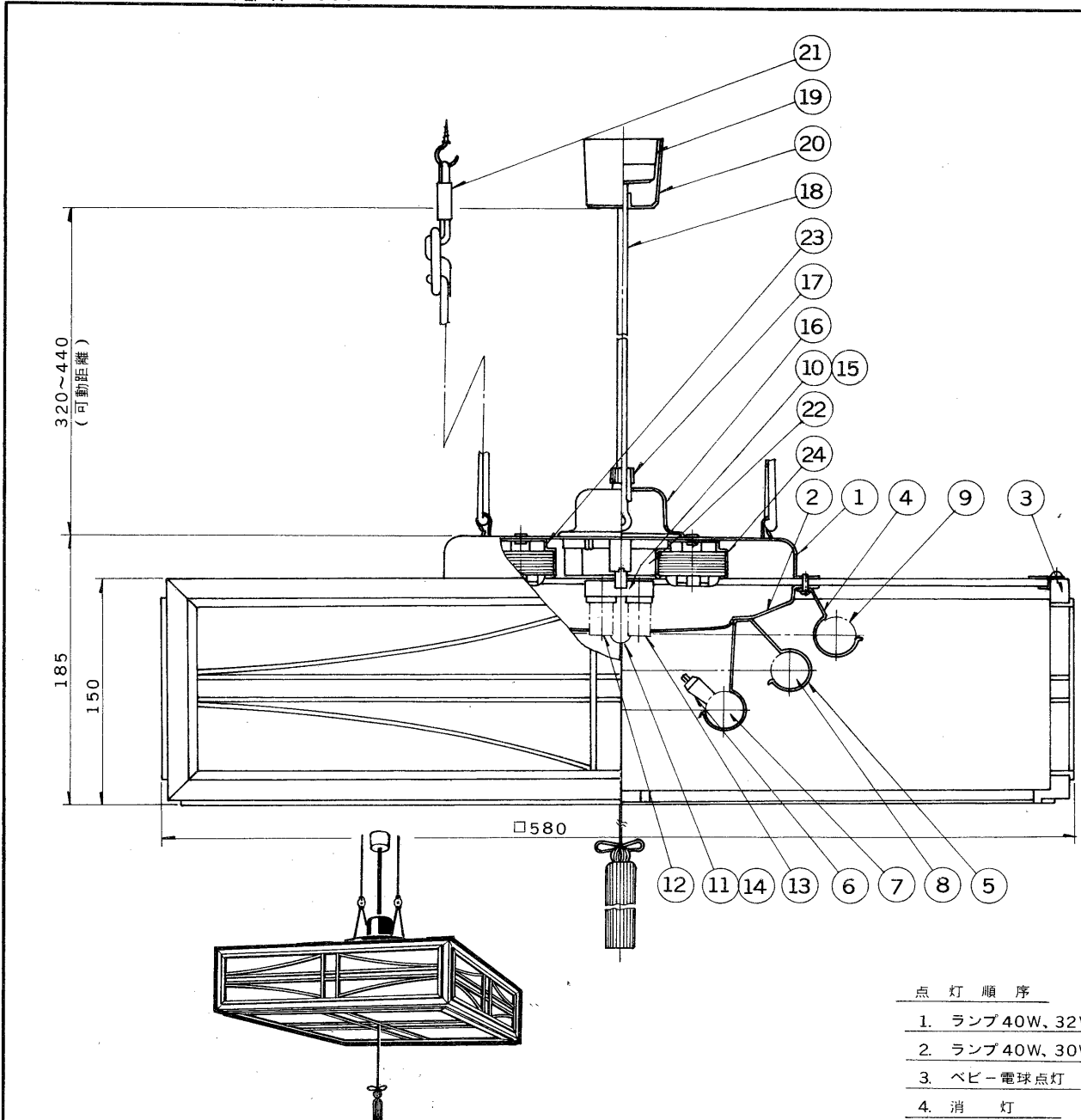


F17035A

S. 62.7. 188



部番	部品名	個数	材質	摘要
1	シャーシ	1	SPC t0.5	メラミン焼付塗装・黒
2	安定器カバー	1	SPC t0.4	メラミン焼付塗装・白
3	セード組立	1	白木・アクリル	
4	ランプホルダー	3	SUS	
5	ランプホルダー	3	SUS	
6	ランプソケット	3	ユリア	DFS-3402
7	ランプ	1		FCL30W-F/28
8	ランプ	1		FCL32W-F/30
9	ランプ	1		FCL40W-F/38
10	点灯管ソケット	1	ナイロン	DFS-2502
11	点灯管	1		FG-1E
12	点灯管	1		FG-5P
13	点灯管	1		FG-4P
14	ベビー電球	1		100V5W
15	ブルスイッチ	1	ユリア	DFM-158DNT-60
16	コードカバー	1	SEC	メラミン焼付塗装・黒
17	コード保持具	1	ジュラコン	黒
18	電源コード	1	丸打コード	0.75mm ² 黒
19	角形引掛シーリング	1	ユリア	DC5372
20	シーリングカバー	1	スチロール	黒
21	吊り具セット	2	ナイロン紐	
22	安定器	1		30W用
23	安定器	1		32W用
24	安定器	1		40W用

点灯順序

1. ランプ40W、32W、30W点灯
2. ランプ40W、30W点灯
3. ベビー電球点灯
4. 消灯

電圧	適合光源	重量	形名	FCP-1021N
100V	FCL30W-F/28 + FCL32W-F/30 + FCL40W-F/38	5.4 kg	品名	
				東芝蛍光灯ペンダント
設計	担当	検図	承認	図番
伊	島	中	橋	F10905/B
単位 mm				発行
第三角法				東芝ライテック株式会社