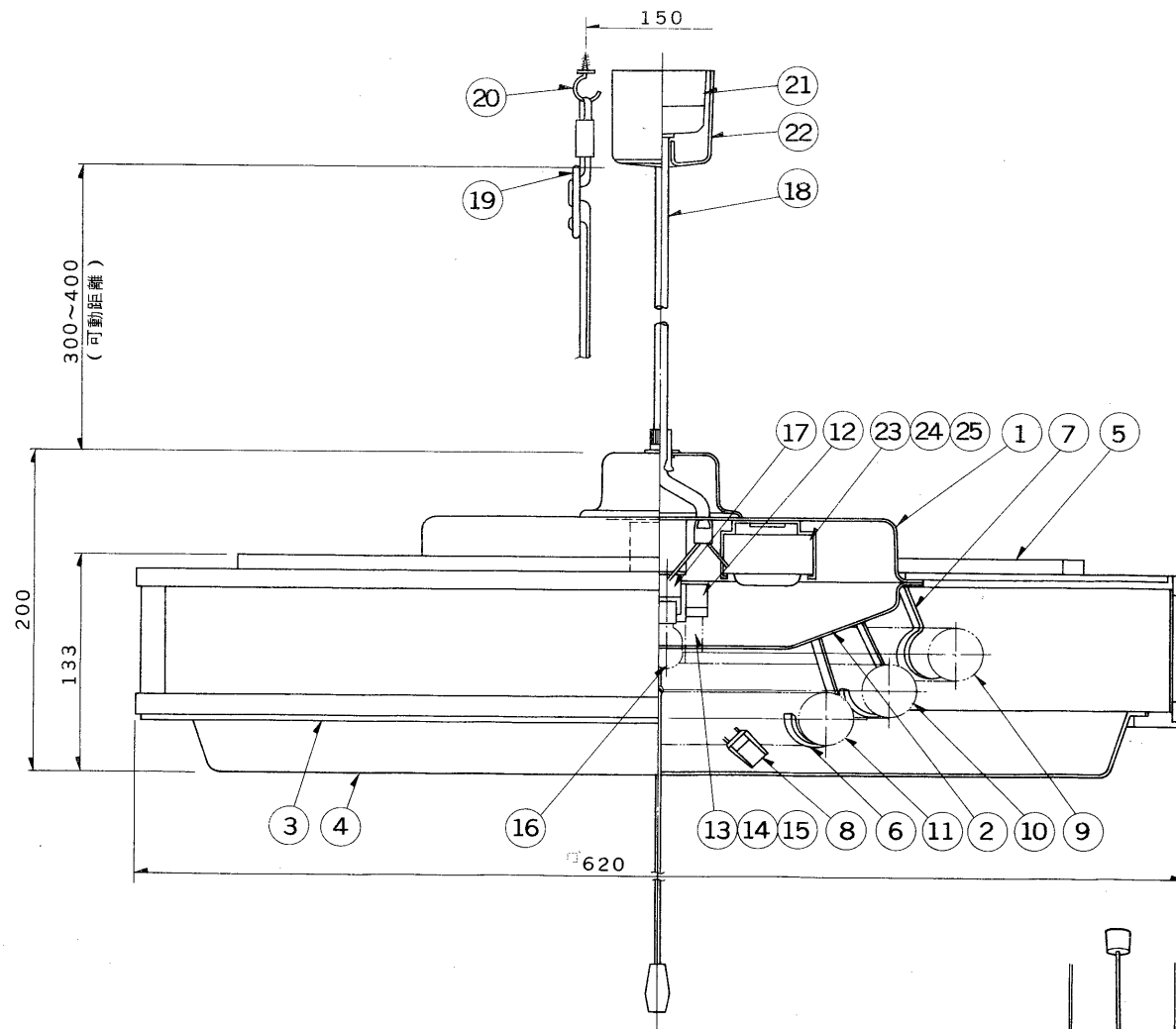


E17035A

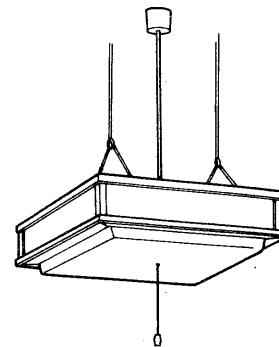
S57.10(T) 001



| 部番 | 部品名       | 個数 | 材質       | 摘要           |
|----|-----------|----|----------|--------------|
| 1  | シャ-シ      | 1  | SPC t0.6 | メラミン焼付塗装・黒   |
| 2  | カバ-       | 1  | SPC t0.4 | メラミン焼付塗装・白   |
| 3  | 木製セ-ド     | 1  | スプル      | 白木           |
| 4  | 下面セ-ド     | 1  | アクリル     | 乳白           |
| 5  | 天板        | 1  | ベニヤ      |              |
| 6  | ランプホルダ-   | 3  | SUS      |              |
| 7  | ランプホルダ-   | 3  | SUS      |              |
| 8  | ランプソケット   | 3  | ユリア      | DFS-3402     |
| 9  | ラン        | 1  |          | FCL40/38     |
| 10 | ラン        | 1  |          | FCL32/30     |
| 11 | ラン        | 1  |          | FCL30/28     |
| 12 | 点灯管ソケット   | 1  | ナイロン     | DFS-2502     |
| 13 | 点灯管       | 1  |          | FG-4P        |
| 14 | 点灯管       | 1  |          | FG-5P        |
| 15 | 点灯管       | 1  |          | FG-1E        |
| 16 | ベビ-電球     | 1  |          | 100V5W       |
| 17 | スイッ       | 1  | ユリア      | DFM-158DN-60 |
| 18 | ペンダントコード  | 1  | 丸打コード    | CP-55-4KB-1  |
| 19 | 吊り紐       | 2  |          |              |
| 20 | 吊り金具      | 2  |          |              |
| 21 | 角形引掛シーリング | 1  | ユリア      | DC5372       |
| 22 | シーリングカバー  | 1  | HISチロール  | 黒            |
| 23 | 安定器       | 1  |          | 40W用         |
| 24 | 安定器       | 1  |          | 32W用         |
| 25 | 安定器       | 1  |          | 30W用         |

点灯順序

1. ランプ40W、32W、30W点灯
2. ランプ40W、30W点灯
3. ベビ-電球点灯
4. 消灯



|      |  |        |             |          |
|------|--|--------|-------------|----------|
| 電圧   | 適合光源                                       | 重量     | 形名          | FCP-1020 |
| 100V | FCL40/38<br>+<br>FCL32/30<br>+<br>FCL30/28 | 5.9 kg | 品名          |          |
| 設計   | 担当   | 検図     | 承認          | 図番       |
| 発行   | F10888/A                                   |        |             |          |
| 単位   | mm   | 第三角法   | 東芝ライテック株式会社 |          |