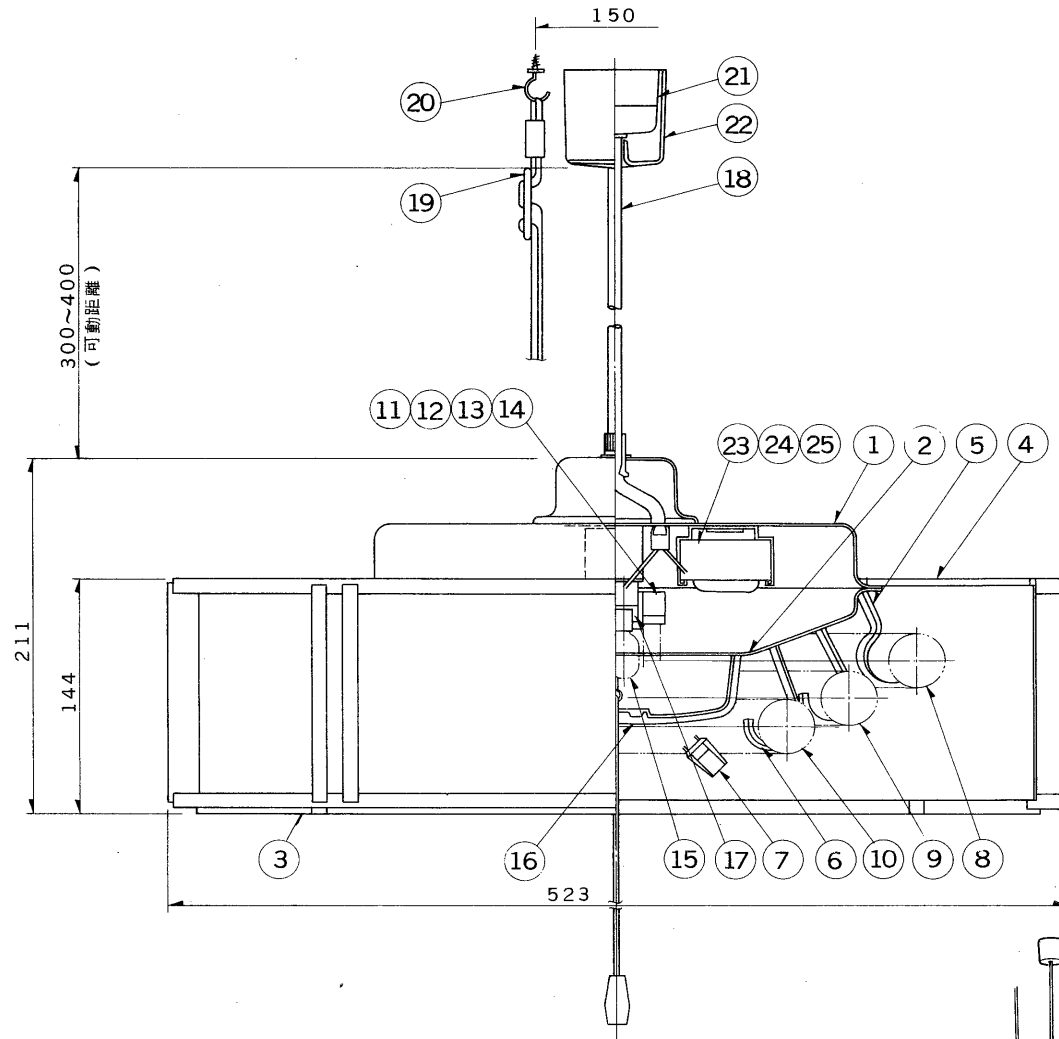


E17035A

S57.10(T) 001



点灯順序

1. ランプ40W、32W、30W点灯
2. ランプ40W、30W点灯
3. ベビー電球点灯
4. 消灯

部番	部品名	個数	材質	摘要
1	シャーシ	1	SPC t0.6	メラミン焼付塗装・黒
2	カバー	1	SPC t0.4	メラミン焼付塗装・白
3	木製セード	1	スプルス	白木、アクリルシート貼
4	天板	1	ベニヤ	
5	ランプホルダー	3	SUS	
6	ランプホルダー	3	SUS	
7	ランプソケット	3	ユリア	DFS-3402
8	ランプ	1		FCL40/38
9	ランプ	1		FCL32/30
10	ランプ	1		FCL30/28
11	点灯管ソケット	1	ナイロン	DFS-2502
12	点灯管	1		FG-4P
13	点灯管	1		FG-5P
14	点灯管	1		FG-1E
15	ベビー電球	1		100V5W
16	ベビー電球カバー	1	アクリル	透明
17	スイッチ	1	ユリア	DFM-158DN-60
18	ペンダントコード	1	丸打コード	CP-55-4KB-1
19	吊り紐	2		
20	吊り金具	2		
21	角形引掛シーリング	1	ユリア	DC5372
22	シーリングカバー	1	HISチロール	黒
23	安定器	1		40W用
24	安定器	1		32W用
25	安定器	1		30W用

電圧	100V	適合光源	FCL40/38 + FCL32/30 + FCL30/28	重量	5.0 kg	形名	FCP-1019
設計	担当	検図	承認	図番	F10887/A		
				発行	-		
単位	mm	第三角法		東芝ライテック株式会社			