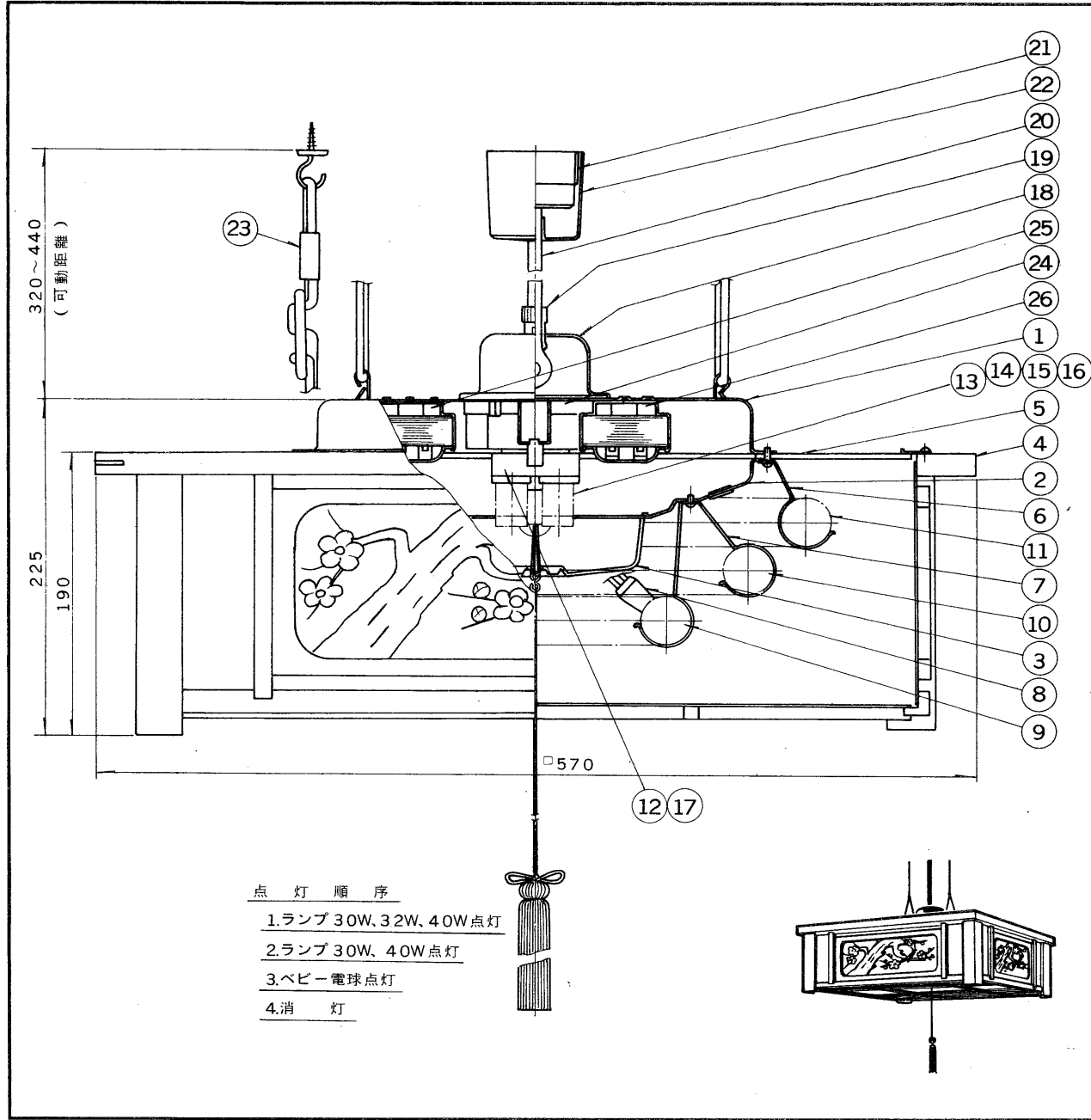


E17035A

S 56.9(T) 002



点 灯 順 序

1. ランプ 30W、32W、40W 点灯
2. ランプ 30W、40W 点灯
3. ベビー電球点灯
4. 消 灯

部番	部 品 名	個数	材 質	摘 要
1	シャ ー シ	1	SPC t0.5	メラミン焼付塗装・黒
2	安定器カバー	1	SPC t0.4	メラミン焼付塗装・白
3	ベビー電球カバー	1	アクリル	透 明
4	セ ー ド 組 立	1	杉	梅パターン
5	天 板	1	ベニヤ	
6	ランプホルダー	3	SUS	
7	ランプホルダー	3	SUS	
8	ランプソケット	3	ユリア	DFS-3402
9	ラ ン プ	1		FCL30
10	ラ ン プ	1		FCL32
11	ラ ン プ	1		FCL40
12	点灯管ソケット	1	ナイロン	DFS-2502
13	点 灯 管	1		FG-1E
14	点 灯 管	1		FG-5P
15	点 灯 管	1		FG-4P
16	ベ ビ ー 電 球	1		100V5W
17	プルスイッチ	1	ユリア	DFM-158DNT
18	コードカバー	1	SEC	メラミン焼付塗装・黒
19	コード保持具	1	ジュラコン	黒
20	電源コード	1	丸打コード	0.75mm ² 黒
21	角形引掛シーリング	1	ユリア	
22	シーリングカバー	1	スチロール	黒
23	吊り具セット	2		黒
24	安 定 器	1		30W用
25	安 定 器	1		32W用
26	安 定 器	1		40W用

電圧	適合光源	重量	形名	FCP-1016
100V	FCL30 + FCL32 + FCL40.	6.0 kg	品名	東芝蛍光灯ペンダント
設計	担当	検図	承認	図番
林	下	井	城	F10658/B
単位 mm	第三角法		発行	-
東芝ライテック株式会社				