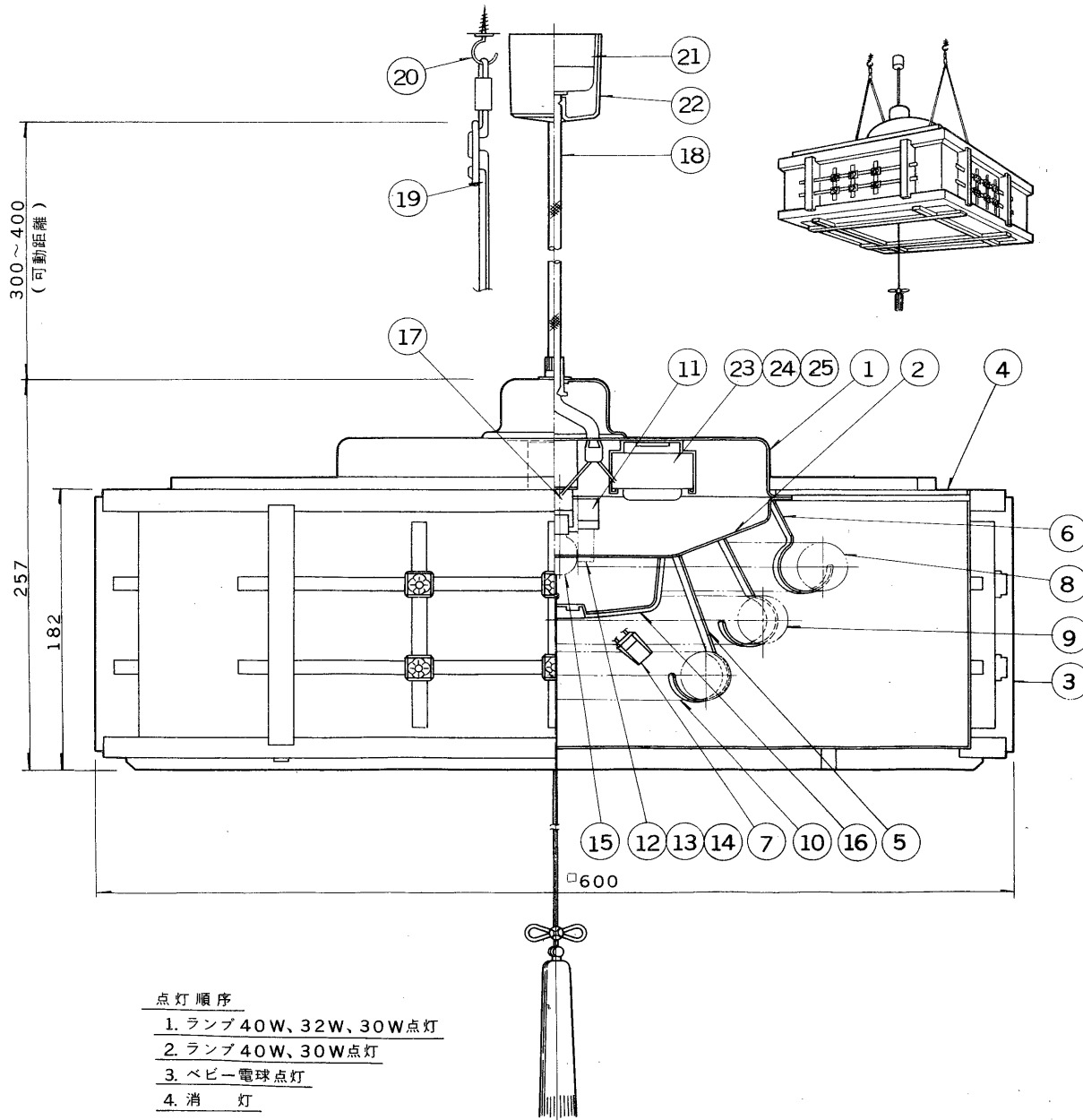


※施工上の注意とご使用上の注意はカタログ・取扱説明書をお読みください。

E 17035 A

S 57. 2 ( T ) 001



点灯順序

1. ランプ 40W、32W、30W点灯
2. ランプ 40W、30W点灯
3. ベビー電球点灯
4. 消 灯

部番	部 品 名	個数	材 質	摘 要
1	シャ ー シ	1	SPC	メラミン焼付塗装・黒
2	カ バ ー	1	SPC	メラミン焼付塗装・白
3	セ ー ド	1	白 木	
4	天 板	1	ベ ニ ヤ	
5	ランプホルダー	3	SUS	
6	ランプホルダー	3	SUS	
7	ランプソケット	3	ユ リ ア	DFS-3402
8	ラ ン プ	1		FCL40
9	ラ ン プ	1		FCL32
10	ラ ン プ	1		FCL30
11	点灯管ソケット	1	ナイロン	DFS-2502
12	点 灯 管	1		FG-4P
13	点 灯 管	1		FG-5P
14	点 灯 管	1		FG-1E
15	ベ ビ ー 電 球	1		100V5W
16	ベビー電球カバー	1	アクリル	
17	ス イ ッ チ	1	ユ リ ア	DFM-158DNT
18	ペンダントコード	1		CP-17KBC-1
19	吊 り 紐	2		
20	吊 り 金 具	2		
21	角形引掛シーリング	1	ユ リ ア	
22	シーリングカバー	1	スチロール	
23	安 定 器	1		40W用
24	安 定 器	1		32W用
25	安 定 器	1		30W用

電圧	適合光源	重量	形名	FCP-1011	
100V	FCL30 + FCL32 + FCL40	6.5 kg	品名		東芝蛍光灯ペンダント
設計	担当	検図	承認	図番	F10598/C
発行	発行	発行	発行	発行	発行
単位	mm	第三角法	東芝ライテック株式会社		