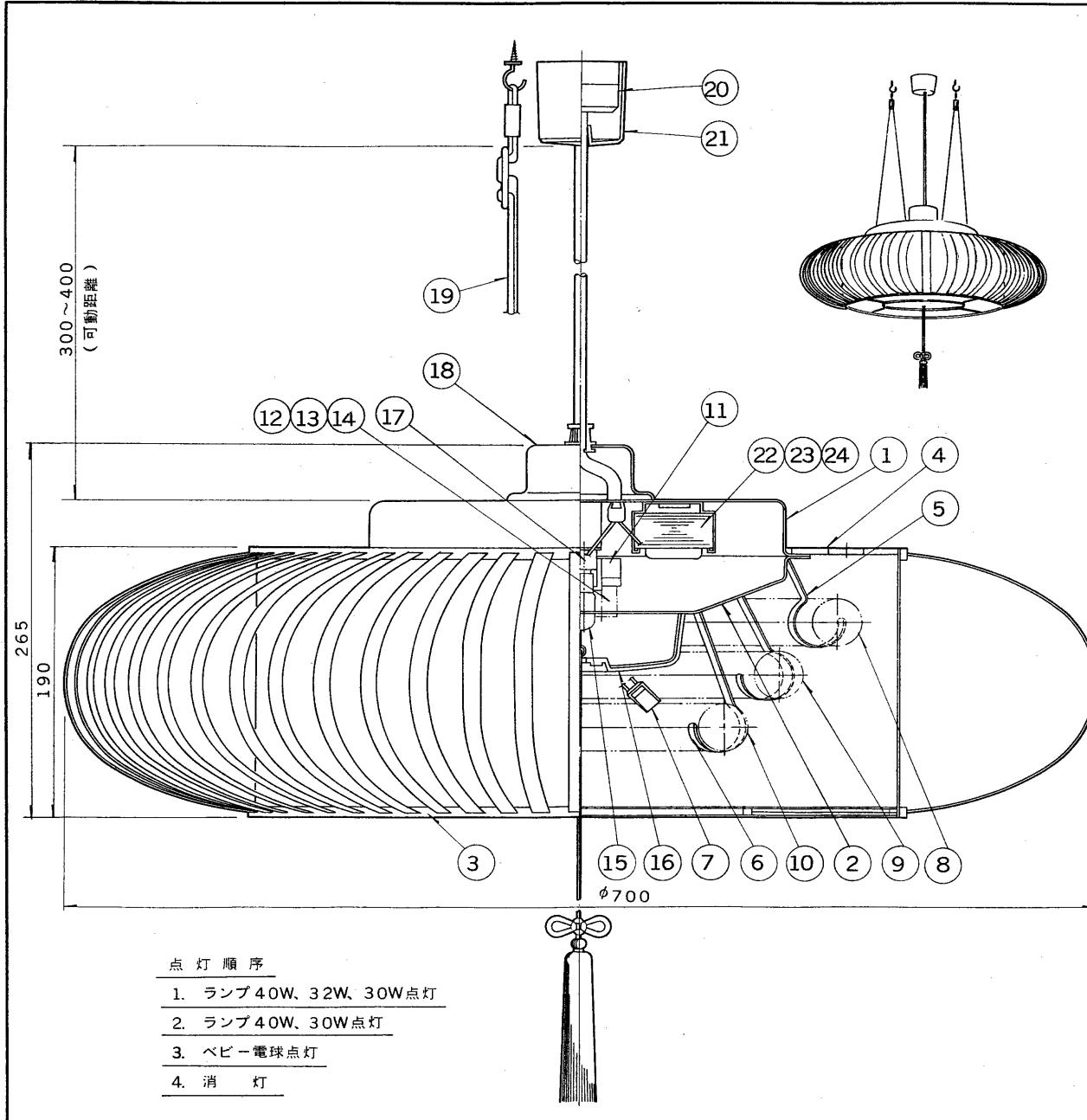


E17035A TOSHIBA '96. 1. 001



- 点灯順序
1. ランプ40W、32W、30W点灯
 2. ランプ40W、30W点灯
 3. ベビー電球点灯
 4. 消灯

部番	部品名	個数	材質	摘要
1	シャ-シ	1	SPC	メラミン焼付塗装・黒
2	カバー	1	SPC	メラミン焼付塗装・白
3	セ-ド	1	塩ビ平ヒゴ	
4	天板	1	ベニヤ	
5	ランプホルダー	3	SUS	
6	ランプホルダー	3	SUS	
7	ランプソケット	3	ユリア	DFS-3402
8	ランプ	1		FCL40
9	ランプ	1		FCL32
10	ランプ	1		FCL30
11	点灯管ソケット	1	ナイロン	DFS-2502
12	点灯管	1		FG-4P
13	点灯管	1		FG-5P
14	点灯管	1		FG-1E
15	ベビー電球	1		100V5W
16	ベビー電球カバー	1	アクリル	
17	スイッチ	1	ユリア	DFM-158DNT
18	ペンダントコード	1		CP-17KBC-1
19	吊り紐セット	2		
20	角形引掛シーリング	1	ユリア	
21	シーリングカバー	1	スチロール	
22	安定器	1		40W用
23	安定器	1		32W用
24	安定器	1		30W用

『'96/3末で生産完了』

電圧	適合光源	質量	形名	FCP-1008
100V	FCL30 + FCL32 + FCL40	5.0 kg	品名	東芝蛍光灯ペンダント
設計	担当	検図	承認	図番
遠藤	森田	馬井	松下	F10577/E
単位 mm	第三角法		発行	-
東芝ライテック株式会社				