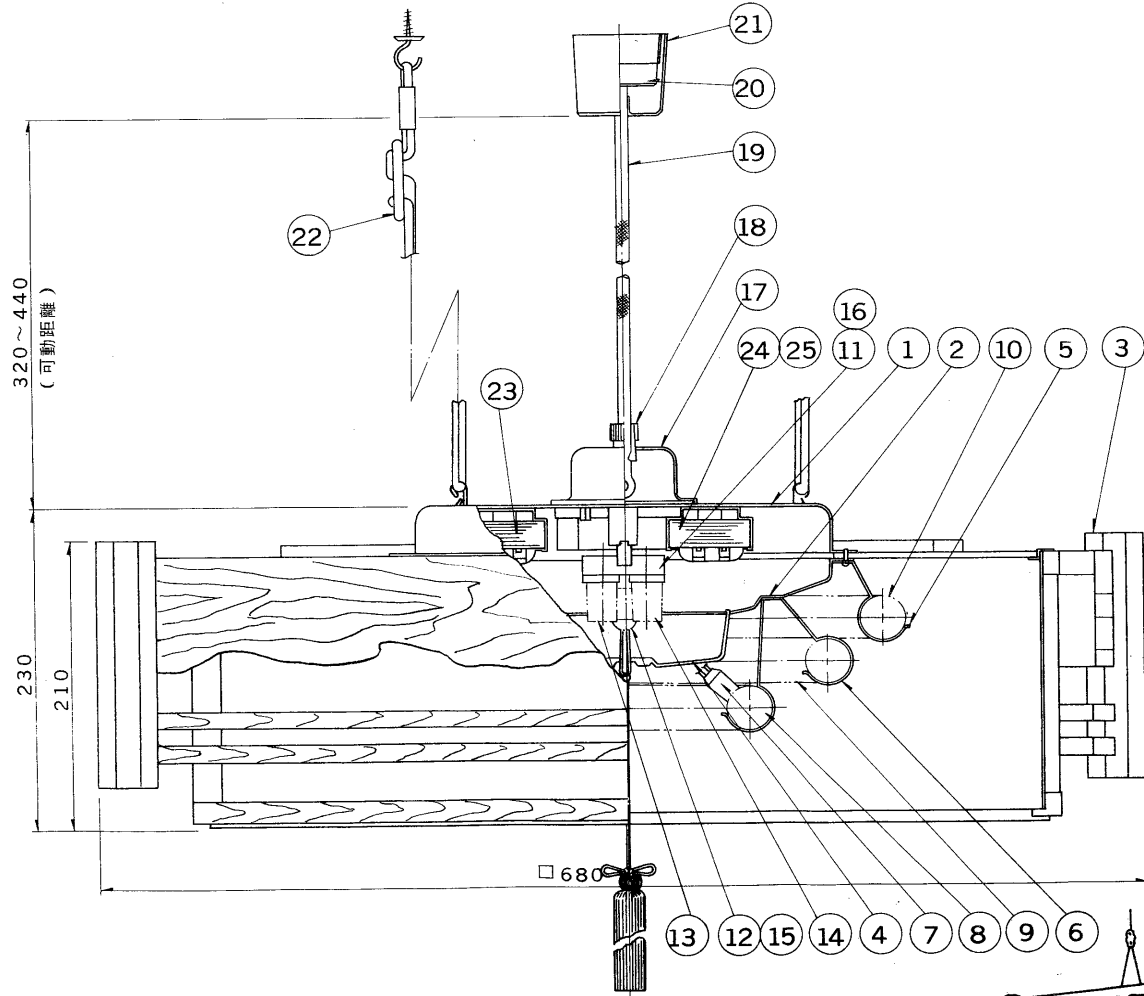


E.17035A

S. 62. 7. 188



点灯順序

1. ランプ40W、32W、30W点灯
2. ランプ40W、30W点灯
3. ベビー電球点灯
4. 消灯

部番	部品名	個数	材質	摘要
1	シャーシ	1	SPC t0.5	メラミン焼付塗装・黒
2	安定器カバー	1	SPC t0.4	メラミン焼付塗装・白
3	セード組立	1	焼杉	
4	ベビー電球カバー	1	アクリル	
5	ランプホルダー	3	SUS	
6	ランプホルダー	3	SUS	
7	ランプソケット	3	ユリア	DFS-3402
8	ランプ	1		FCL30W-F/28
9	ランプ	1		FCL32W-F/30
10	ランプ	1		FCL40W-F/38
11	点灯管ソケット	1	ナイロン	DFS-2502
12	点灯管	1		FG-1E
13	点灯管	1		FG-5P
14	点灯管	1		FG-4P
15	ベビー電球	1		100V5W
16	ブルスイッチ	1	ユリア	DFM-158DNT
17	コードカバー	1	SEC	メラミン焼付塗装・黒
18	コード保持具	1	ジュラコン	黒
19	電源コード	1	丸打コード	0.75mm <sup>2</sup> 黒
20	角形引掛シーリング	1	ユリア	
21	シーリングカバー	1	スチロール	黒
22	吊り具セット	2		
23	安定器	1		30W用
24	安定器	1		32W用
25	安定器	1		40W用

電圧	適合光源	重量	形名	FCP-1005N
100V	FCL40W-F/38 + FCL32W-F/30 + FCL30W-F/28	7.0kg	品名	
				東芝蛍光灯ペンダント
設計	担当	検図	承認	図番
伊	中	中	橋	F10582/C
単位 mm				発行
第三角法				東芝ライテック株式会社