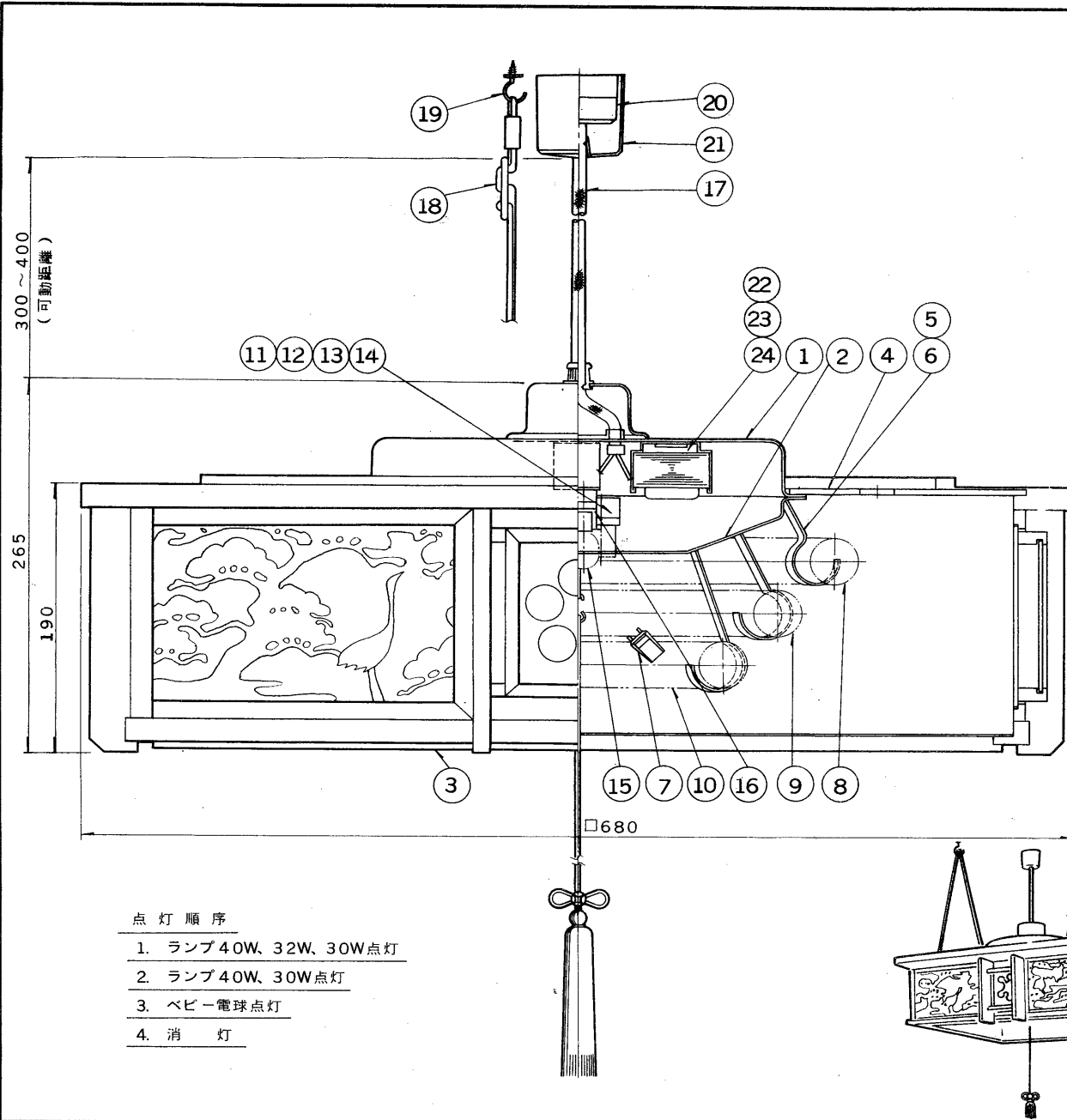


E17035A

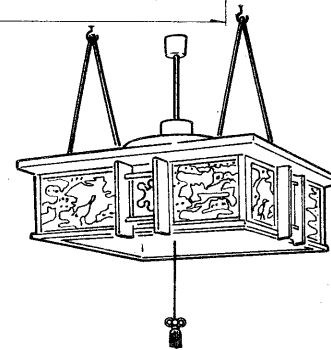
S. 62. 7. 001



部番	部品名	個数	材質	摘要
1	シャ-シ	1	SPC	メラミン焼付塗装・黒
2	カバ-	1	SPC	メラミン焼付塗装・白
3	セ-ド	1	杉	
4	天板	1	ベニヤ	
5	ランプホルダー	3	SUS	
6	ランプホルダー	3	SUS	
7	ランプソケット	3	ユリア	DFS-3402
8	ランプ	1		FCL40W-F/38
9	ランプ	1		FCL32W-F/30
10	ランプ	1		FCL30W-F/28
11	点灯管ソケット	1	ナイロン	DFS-2502
12	点灯管	1		FG-4P
13	点灯管	1		FG-5P
14	点灯管	1		FG-1E
15	ベビー電球	1		100V5W
16	スイッチ	1	ユリア	DFM-158DNT
17	ペンダントコード	1		CP-17KBC-1
18	吊り紐	2		
19	吊り金具	2		
20	角形引掛シーリング	1	ユリア	DC 5372
21	シーリングカバー	1	スチロール	
22	安定器	1		40W用
23	安定器	1		32W用
24	安定器	1		30W用

点灯順序

1. ランプ40W, 32W, 30W点灯
2. ランプ40W, 30W点灯
3. ベビー電球点灯
4. 消灯



電圧	適合光源	重量	形名	FCP-1004N
100V	FCL40W-F/38 + FCL32W-F/30 + FCL30W-F/28	6.4 kg	品名	
			東芝蛍光灯ペンダント	
設計	担当	検図	承認	図番
				F10512/D
単位 mm				第三角法
				東芝ライテック株式会社