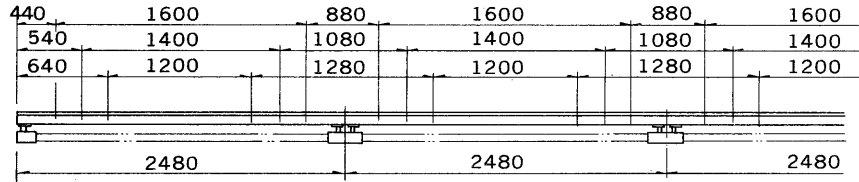


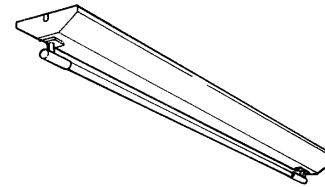
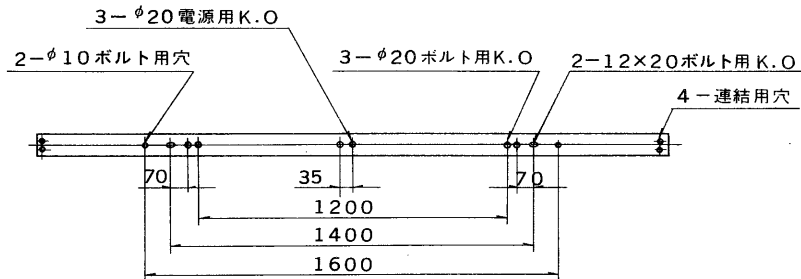
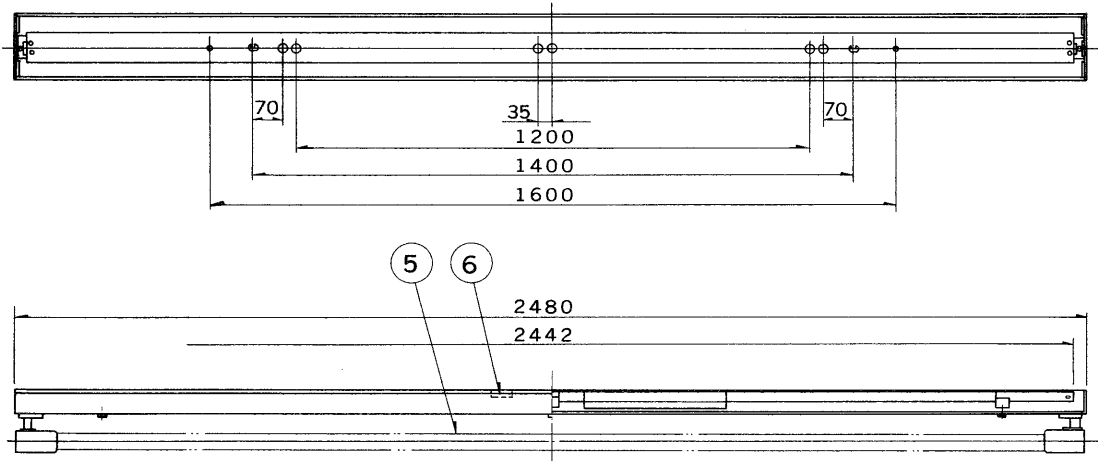
※施工上の注意とご使用上の注意はカタログ・取扱説明書をお読みください。

E17035A

S. 63. 1. 001

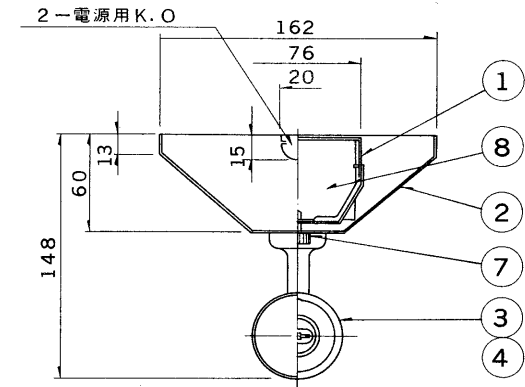


直付連結使用例



「ランプ表面にホコリなどの汚れが付着しやすい場所  
には、密着導体が必要となります。  
器具をご注文の際、密着導体付をご指定ください。」

部番	部品名	個数	材質	摘要
1	シャーシ	1	SPG t0.8	
2	反射板	1	SPC t0.6	メラミン焼付塗装・白
3	ランプソケット組立	1		DFS-6211(可動側)
4	ランプソケット組立	1		DFS-6212(固定側)
5	ランプ	1		FLR110H/A
6	端子台	1	ユリア	DFC-3609
7	化粧ねじ	3	ユリア	(セットスクリュウ)
8	安定器	1	SWRM	110W器具内用



電圧	点灯方式	重量	形名	FST-10121 ラピッドスタート方式
100	RS	7.9 kg	品名	
200			品名	東芝蛍光灯器具 FLR110×1
設計	担当	検図	承認	図番
菊地	藤田	元橋	橋本	F5910/C
単位	mm	第三角法	発行	-
				東芝ライテック株式会社