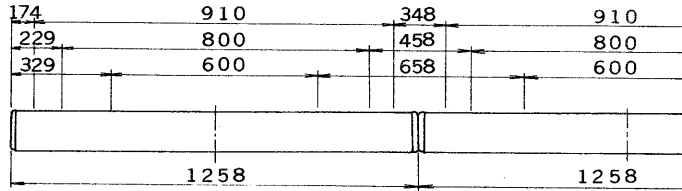


※施工上の注意とご使用上の注意はカタログ・取扱説明書をお読みください。

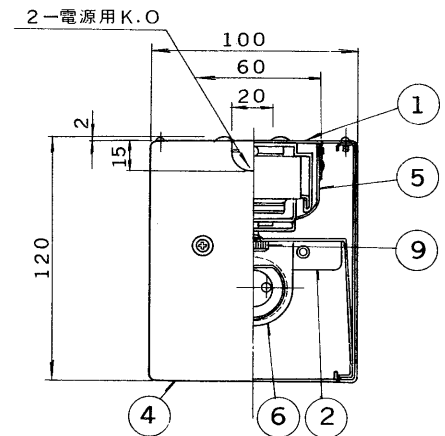
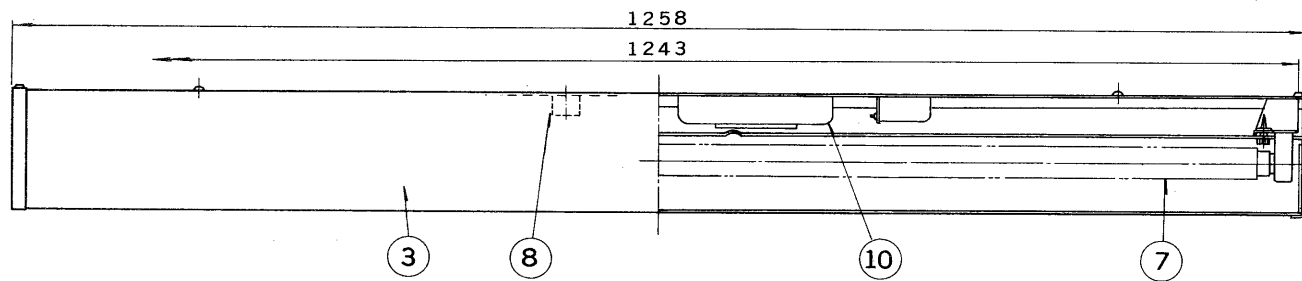
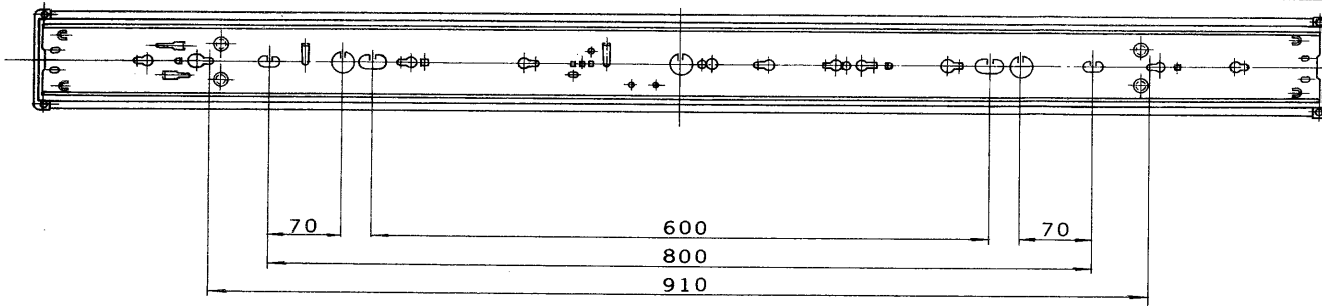
E17035A

S. 63. 1. 001

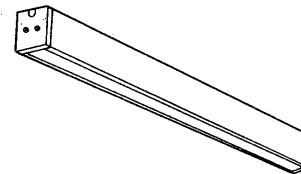
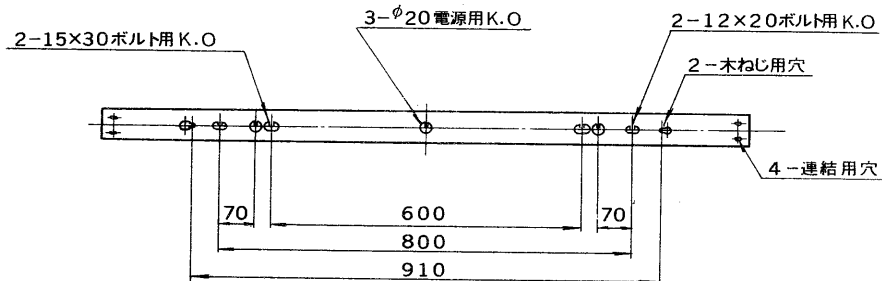


直付連結使用例

部番	部品名	個数	材質	摘要
1	シャーシ	1	SPG t0.4	
2	反射板	1	SPC t0.6	メラミン焼付塗装・白
3	側板	2	SPC t0.6	メラミン焼付塗装
4	端板	2	SPC t0.55	メラミン焼付塗装
5	ソケット取付金具	2	SPG	
6	ランプソケット	2	ユリア	DFS-3202U
7	ランプ	1		FLR40S/M
8	端子台	1	ユリア	DFC-3609
9	化粧ねじ	2	頭部白色 ユリア	(セットスクリュウ)
10	安定器	1		40W器具内用



形名	側板・端板色
FSL-4101GR	緑
FSL-4101W	ミルクキーホワイト



連結ガイド付

電圧	点灯方式	重量	形名	FSL-4101GR W
100	RS	4.8kg	品名	
200		4.5kg		東芝蛍光灯器具 FLR40×1
設計	担当	検図	承認	図番
				F5581/D
				発行
単位 mm				第三角法
				東芝ライテック株式会社