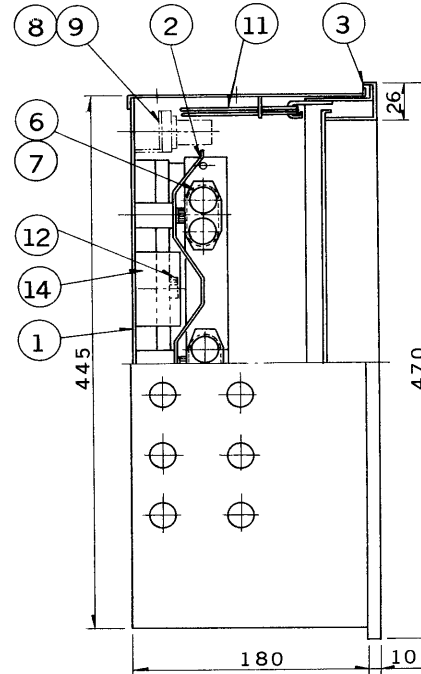
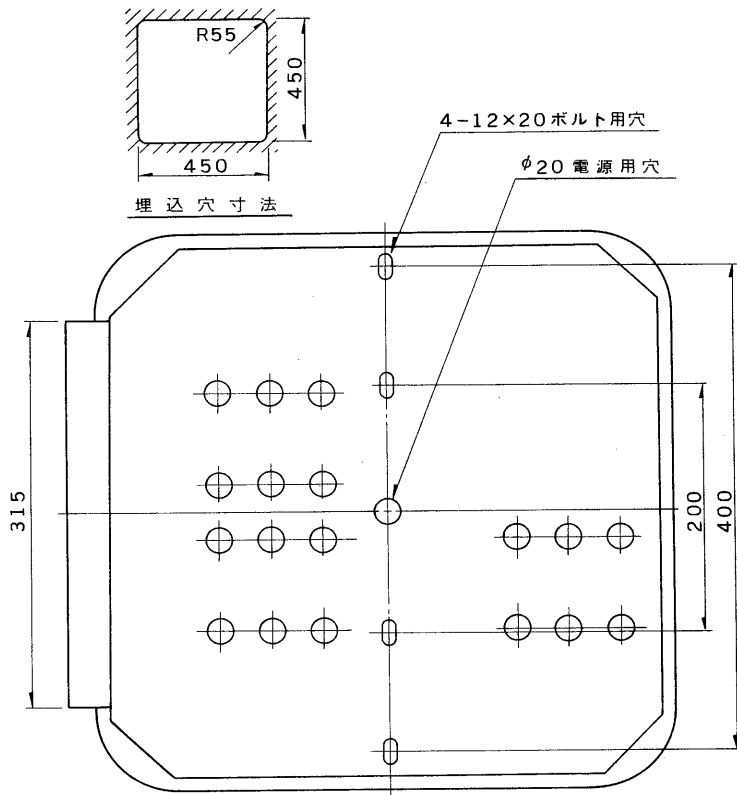


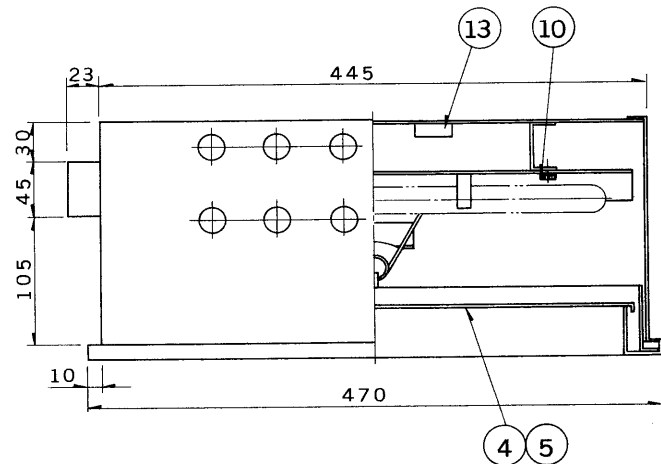
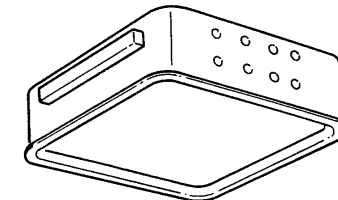
※施工上の注意とご使用上の注意はカタログ・取扱説明書をお読みください。

E17035A

S. 63. 7. 001

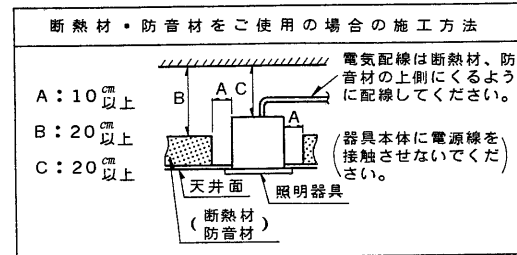


部番	部品名	個数	材質	摘要
1	シャーシ	1	SPC t0.8	メラミン焼付塗装・白
2	反射板	1	SPC t0.6	メラミン焼付塗装・白
3	枠	1	SPC t0.8	メラミン焼付塗装・白
4	カバー	1	アクリル t2.0	乳白マット仕上 (FZ-3330)
5	カバー	1	アクリル	ソフトファインプリズム (FZ-3334)
6	ランプソケット	3	PBT	DFS-6404
7	ランプ	3		FPL36EX-N
8	点灯管ソケット	3	ユリア	FS-823U
9	点灯管	3		FG-4P
10	反射板止めねじ	6		M4
11	枠取付パネ	2	SWP	
12	化粧ねじ	2		(セットスクリュー)
13	端子台	1	ユリア	DFC-3609
14	安定器	3		40W器具内用



器具の取付け方

断熱材、防音材をご使用の場合は下図のように施工してください。



形名	本体	カバー
FRZ-33633K	FRZ-33603-GH	FZ-3330
FRZ-33637K		FZ-3334

電圧	点灯方式	重量	形名
100	GH	11.5 kg	FRZ-33633K
200		10 kg	FRZ-33637K
			クロススタート方式
			品名 東芝蛍光灯器具
			FPL36X3
設計	担当	検図	承認
小嶋	龍野	元橋	大滝
図番 F50467/C			発行
単位 mm	第三角法		東芝ライテック株式会社