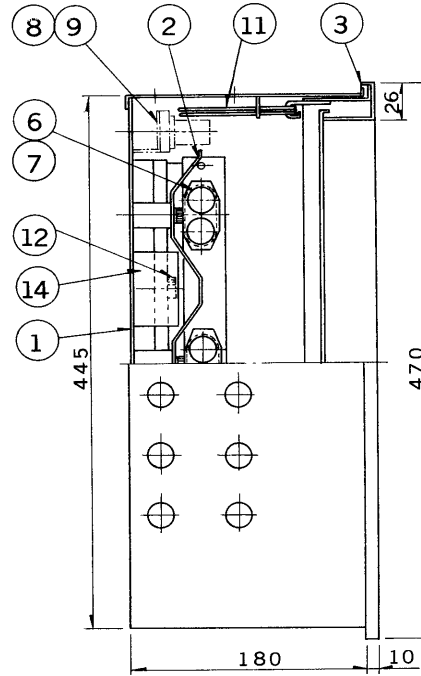
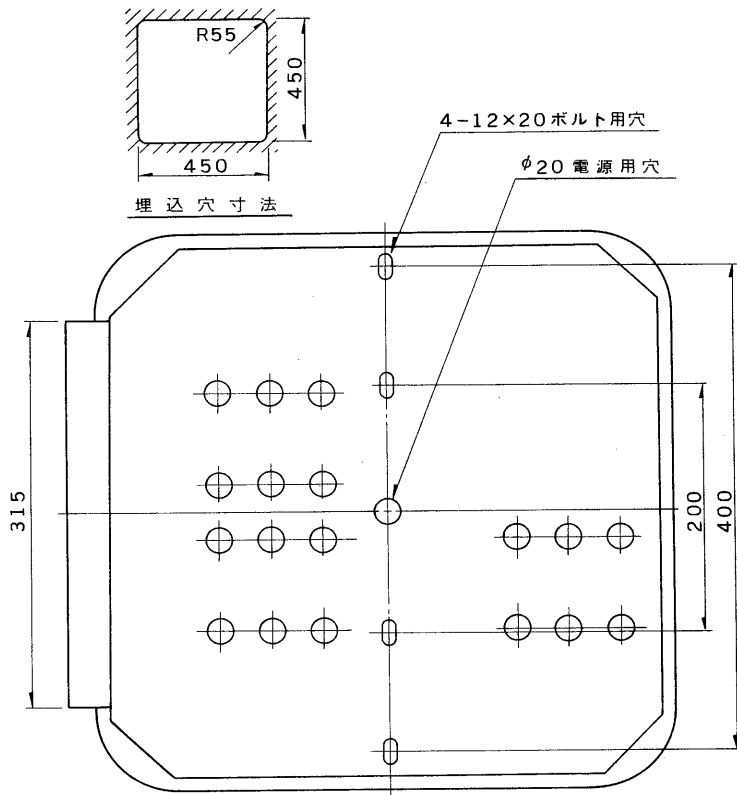


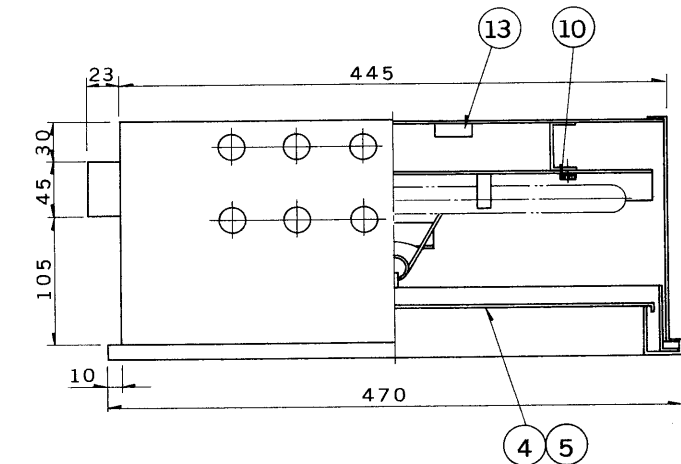
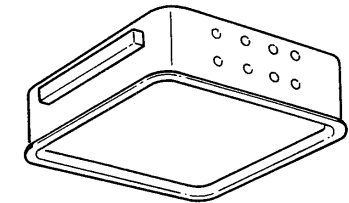
※施工上の注意とご使用上の注意はカタログ・取扱説明書をお読みください。

E.17035A

S. 63. 7. 001

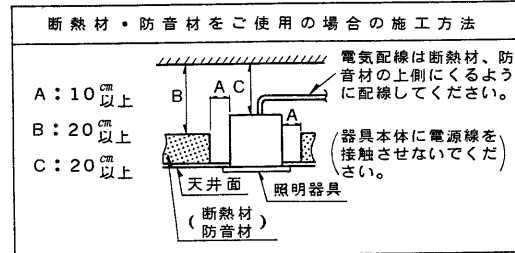


部番	部品名	個数	材質	摘要
1	シャーシ	1	SPC t0.8	メラミン焼付塗装・白
2	反射板	1	SPC t0.6	メラミン焼付塗装・白
3	枠	1	SPC t0.8	メラミン焼付塗装・白
4	カバー	1	アクリル t2.0	乳白マット仕上 (FZ-3330)
5	カバー	1	アクリル	ソフトファインプリズム (FZ-3334)
6	ランプソケット	3	PBT	DFS-6404
7	ランプ	3		FPL36EX-N
8	点灯管ソケット	3	ユリア	FS-823U
9	点灯管	3		FG-4P
10	反射板止めねじ	6		M4
11	枠取付パネ	2	SWP	
12	化粧ねじ	2		(セットスクリュー)
13	端子台	1	ユリア	DFC-3609
14	安定器	3		40W器具内用



器具の取付け方

断熱材、防音材をご使用の場合は下図のように施工してください。



形名	本体	カバー
FRZ-33633K	FRZ-33603-GH	FZ-3330
FRZ-33637K		FZ-3334

電圧	点灯方式	重量	形名	FRZ-33633K FRZ-33637K クロースタター方式	
100	GH	11.5kg	品名		
200		10kg	東芝蛍光灯器具 FPL36X3		
設計	担当	検図	承認	図番	F50467/C
小嶋	龍野	元橋	滝	発行	
単位	mm	第三角法	東芝ライテック株式会社		