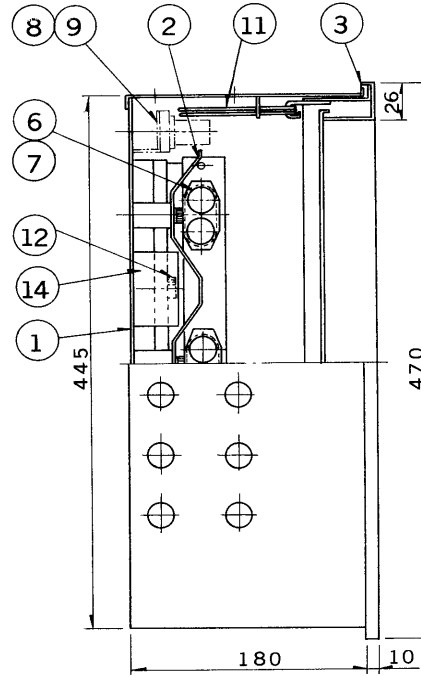
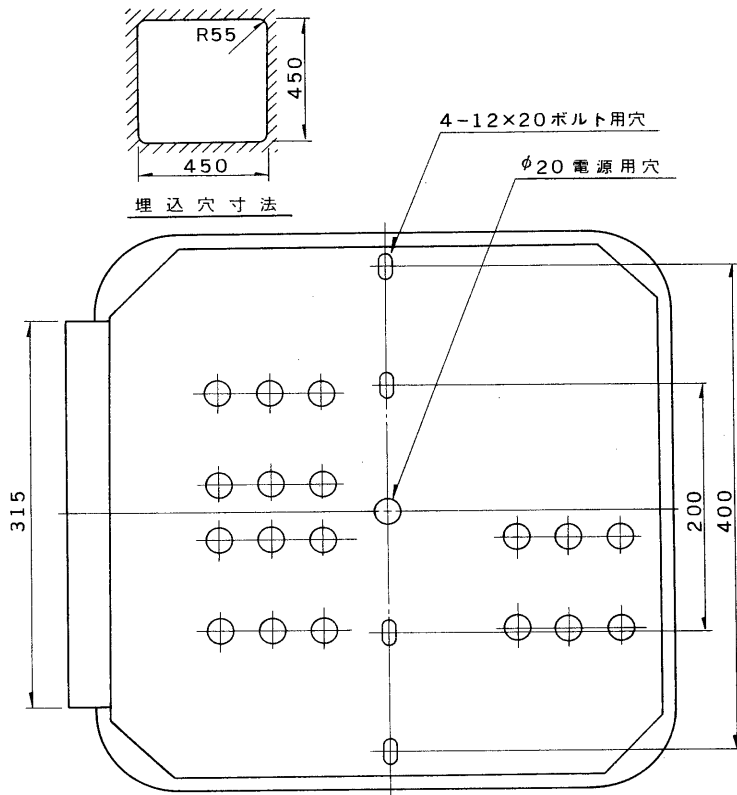


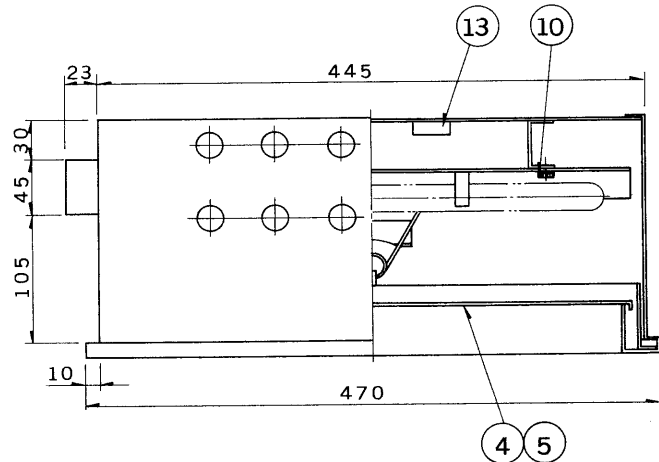
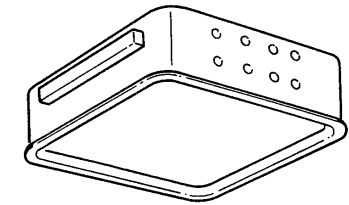
※施工上の注意とご使用上の注意はカタログ・取扱説明書をお読みください。

E.17035A

S. 63. 7. 001

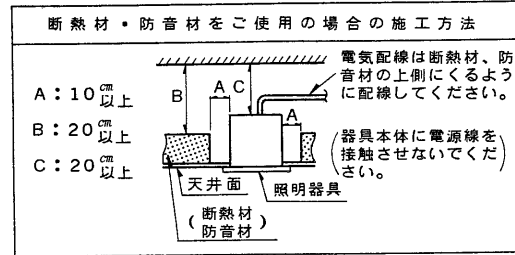


| 部番 | 部品名 | 個数 | 材質 | 摘要 |
|----|---------|----|-----------|-----------------------|
| 1 | シャーシ | 1 | SPC t0.8 | メラミン焼付塗装・白 |
| 2 | 反射板 | 1 | SPC t0.6 | メラミン焼付塗装・白 |
| 3 | 枠 | 1 | SPC t0.8 | メラミン焼付塗装・白 |
| 4 | カバー | 1 | アクリル t2.0 | 乳白マット仕上 (FZ-3330) |
| 5 | カバー | 1 | アクリル | ソフトファインプリズム (FZ-3334) |
| 6 | ランプソケット | 3 | PBT | DFS-6404 |
| 7 | ランプ | 3 | | FPL36EX-N |
| 8 | 点灯管ソケット | 3 | ユリア | FS-823U |
| 9 | 点灯管 | 3 | | FG-4P |
| 10 | 反射板止めねじ | 6 | | M4 |
| 11 | 枠取付パネ | 2 | SWP | |
| 12 | 化粧ねじ | 2 | | (セットスクリュー) |
| 13 | 端子台 | 1 | ユリア | DFC-3609 |
| 14 | 安定器 | 3 | | 40W器具内用 |



器具の取付け方

断熱材、防音材をご使用の場合は下図のように施工してください。



| 形名 | 本体 | カバー |
|------------|--------------|---------|
| FRZ-33633K | FRZ-33603-GH | FZ-3330 |
| FRZ-33637K | | FZ-3334 |

| 電圧 | 点灯方式 | 重量 | 形名 |
|-------------|------|---------|-------------|
| 100 | GH | 11.5 kg | FRZ-33633K |
| 200 | | 10 kg | FRZ-33637K |
| | | | クロススタート方式 |
| | | | 品名 東芝蛍光灯器具 |
| | | | FPL36X3 |
| 設計 | 担当 | 検図 | 承認 |
| 小嶋 | 龍野 | 元橋 | 滝 |
| 図番 F50467/C | | | 発行 |
| 単位 mm | 第三角法 | | 東芝ライテック株式会社 |